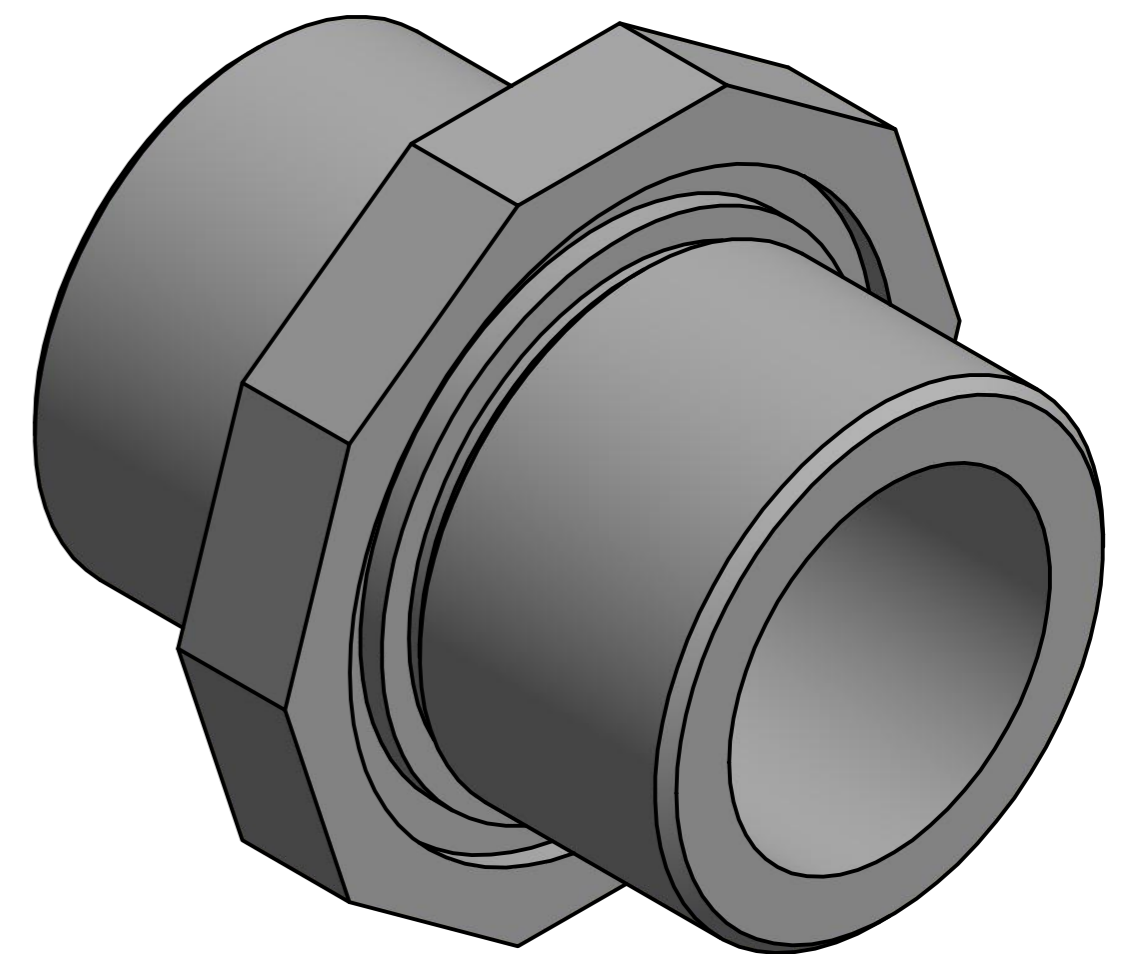
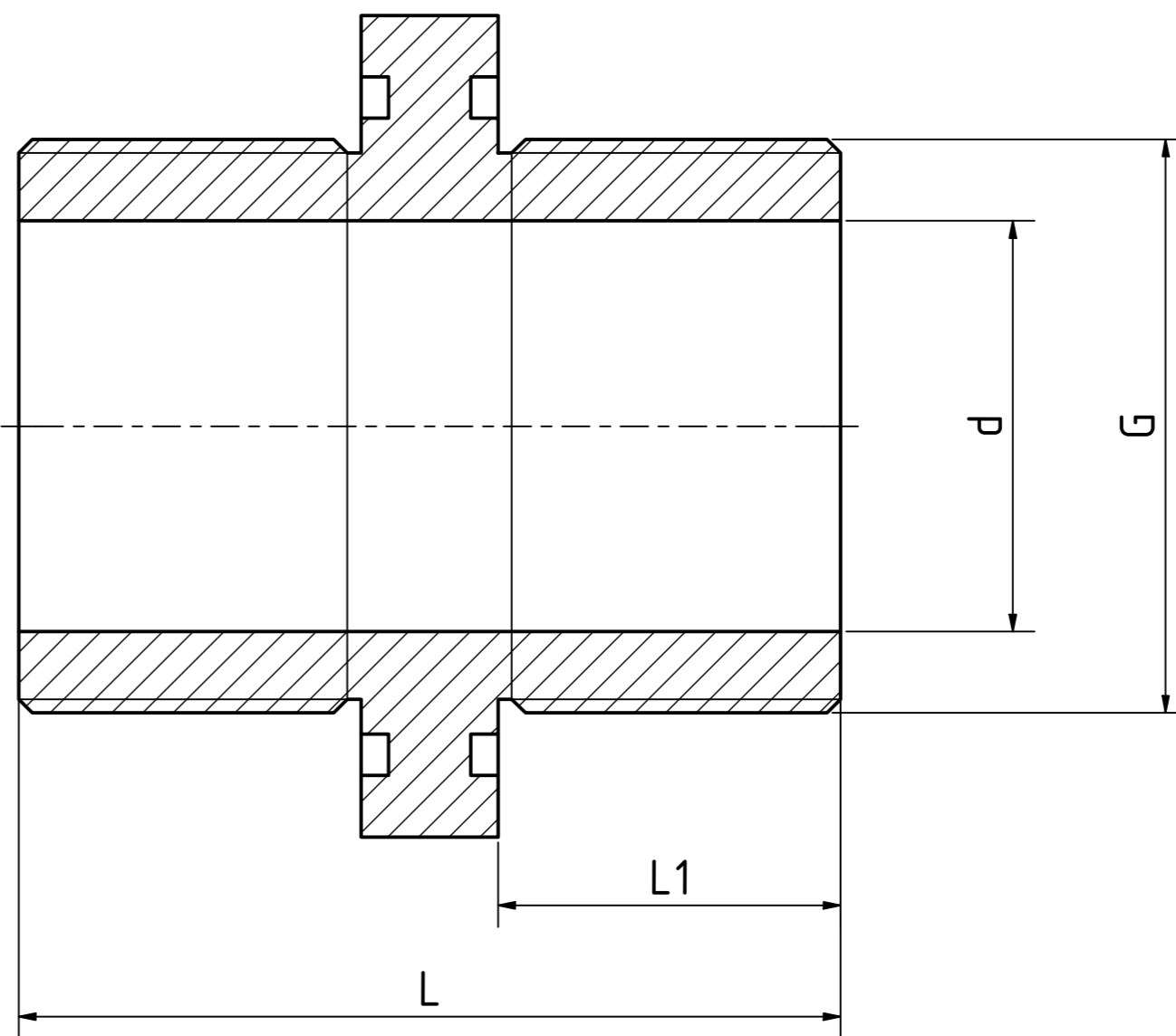


D-D (2 : 1)



Doppelnippel

Artikelnummer		G	d	L	L1	SW	O-Ring
PE-natur	PE-el						
KWNA10001	KWEL10000	1/4"	6	34	12	27	14x3
KWNA10002	KWEL10001	3/8"	10	34	12	30	18x3
KWNA10003	KWEL10002	1/2"	14	34	12	32	22x3
KWNA10004	KWEL10003	3/4"	19	50	20	36	27x3
KWNA10005	KWEL10004	1"	23	60	25	43	34x3
KWNA10006	KWEL10005	1 1/4"	30	60	25	60	45x3
KWNA10007	KWEL10006	1 1/2"	35	60	25	64	50x3
KWNA10008	KWEL10007	2"	43	70	30	72	60x3

Alle Rechte vorbehalten. Weitergabe sowie Vervielfältigung dieser Unterlage und Mitteilungen ihres Inhalts ist nicht gestattet, soweit nicht schriftlich zugestanden.		Maße ohne Toleranzangabe: DIN ISO 2768-		Material: PE-natur/PE-el	Gewicht: 0,053 kg
Kwerk GmbH		Werkstückkanten DIN ISO 13715	Oberfläche DIN ISO 1302	Rohmaß:	Maßstab: 2 : 1
		Datum	Name	Baugruppe: K Werk GmbH Multiflexblock	
		Gezeichnet: 04.10.2017	D.Voelker	Benennung: Doppelnippel Multiflexblock	
		Kontroll:		Zeichnungsnummer: 190103-1-2	
		Norm		Artikelnummer: 1	
				A2	
Zust.	Änderungen	Datum	Name		