



Valvola a sfera a 2 vie DualBlock® a comando elettrico

Electrically actuated 2-way ball valve DualBlock®

Robinet à tournant sphérique à 2 voies DualBlock® à commande électrique

2-Wege-Kugelhahn DualBlock® mit elektrischem Antrieb



VKD/CE
DN 65 ÷ 100



I dati del presente prospetto sono forniti in buona fede. La FIP non si assume alcuna responsabilità su quei dati non direttamente derivati da norme internazionali. La FIP si riserva di apportarvi qualsiasi modifica.

The data given in this leaflet are offered in good faith. No liability can be accepted concerning technical data that are not directly covered by recognized international standards. FIP reserves the right to carry out any modification to the products shown in this leaflet.

Les données contenues dans cette brochure sont fournies en bonne foi. FIP n'assume aucune responsabilité pour les données qui ne dérivent pas directement des normes internationales. FIP garde le droit d'apporter tous les changements aux produits présentés dans cette brochure.

Alle Daten dieser Druckschrift wurden nach bestem Wissen angegeben, jedoch besteht keine Verbindlichkeit, sofern sie nicht direkt internationalen Normen entnommen wurden. Die Änderung von Maßen oder Ausführungen bleibt FIP vorbehalten.

Valvola a sfera a 2 vie DualBlock® a comando elettrico

FIP ha sviluppato una valvola a sfera di tipo VK **DualBlock®** per introdurre un elevato standard di riferimento nella concezione delle valvole termoplastiche. VKD è una valvola a sfera bi-ghiera a smontaggio radiale, che risponde alla più severa esigenza richieste nelle applicazioni industriali. Un servizio assolutamente privo di complicazioni è il principio di base che si vuole ottenere con la progettazione di una valvola con queste caratteristiche.

- Gamma dimensionale da DN 65 mm a DN 100 mm.
- Sistema di giunzione per incollaggio/saldatura, filettatura e per flangiatura.
- Resistenza a pressioni di esercizio fino a 16 bar a 20° C; per il dettaglio vedere pagina seguente.
- Facile smontaggio radiale dall'impianto e conseguente rapida sostituzione degli O-ring e delle guarnizioni della sfera senza l'impiego di alcun attrezzo.
- Sistema di tenuta **Seat Stop®**, possibilità di micro-registrazione con apposita ghiera e sistema di bloccaggio delle spinte assiali.
- Possibilità di smontaggio delle tubazioni a valle con la valvola in posizione di chiusura.
- Attuatore elettrico realizzato su specifiche FIP:
 - Comando manuale di serie con indicatore visivo di posizione.
 - Due fincorsa elettrici di segnalazione forniti di serie.

ACCESSORI

- posizionatore 4-20 mA o 0-10 V
- unità fail safe
- elemento riscaldante anti condensa
- feedback di posizione
- versione IP67 o ATEX

Per maggiori informazioni visitare il sito: www.fipnet.it.

Electrically actuated 2-way ball valve DualBlock®

FIP has developed a ball valve type VK **DualBlock®** to introduce an advanced standard of reference in thermoplastic valve design. VK Dual Block is a (true) union lock ball valve, which stands up to the most severe industrial application requirements. Absolute trouble free service is the basic principle to be achieved with the true blocked union design.

- Size range from DN 65 mm up to DN 100 mm.
- Jointing by solvent welding/fusion, threaded or flanged connections.
- Maximum working pressure: 16 bar at 20° C; for full details see following page.
- Easy removal of the valve body from the system, allowing quick replacement of O-rings and ball seats without additional equipment.
- In the closed position the pipeline can be disconnected downstream from the valve without leakage
- **Seat Stop®** seat and seal design. Axial pipe loads block with micro adjustment of ball seal.
- Electric actuator produced on FIP specifications:
 - Manual override and optical position indicator standard supplied standard.
 - 2 Limit switches standard supplied.

ACCESSORIES

- positioner 4-20 mA or 0-10 V
- fail safe unit
- heating resistor
- position feedback
- IP67 or ATEX executio

For more information please visit our website: www.fipnet.it.

Robinet à tournant sphérique à 2 voies DualBlock® à commande électrique

FIP a développé un robinet à tournant sphérique de type VK **DualBlock®** qui a introduit un niveau très haut de référence dans la conception des robinets thermoplastiques. VK est un robinet à sphère avec double écrou union avec blocage de sécurité, qui peut satisfaire la plupart des applications industrielles. Le principe de base de ce nouveau robinet a boisseau sphérique est la garantie de sécurité d'utilisation pour la clientèle industrielle.

- Gamme dimensionnelle de DN 65 mm à DN 100 mm.
- Jonction par collage, soudure, filetage et avec brides.
- Pression de service jusqu'à 16 bar à 20° C; pour les détails voir page suivante.
- Démontage radial du corps du robinet qui permet un remplacement rapide des joints O-ring et des autres garnitures, sans utiliser aucun outil.
- En position fermée, le robinet permet le démontage de l'installation en aval par rapport à la direction du flux.
- **Seat Stop®** conception de sièges et points d'étanchéité. Embouts avec réglage de l'étanchéité de la bille et système de blocage des poussées axiales.
- Actionneur électrique réalisé sur spécification technique de FIP:
 - Commande manuelle de série avec indicateur d'ouverture et fermeture.
 - 2 Micro interrupteurs fin de course standard.

ACCESSOIRES

- positionneur 4-20 mA ou 0-10 V
- système de sécurité fail safe
- résistance de réchauffage
- feedback de copie
- exécution IP67 ou ATEX

Pour avoir d'autres informations, visiter le site: www.fipnet.it.

2-Wege-Kugelhahn DualBlock® mit elektrischem Antrieb

FIP hat einen Kugelhahn, die Type VK **DualBlock®**, entwickelt. Hiermit beginnt ein "neues Konzept" bei den thermoplastischen Ventilen.

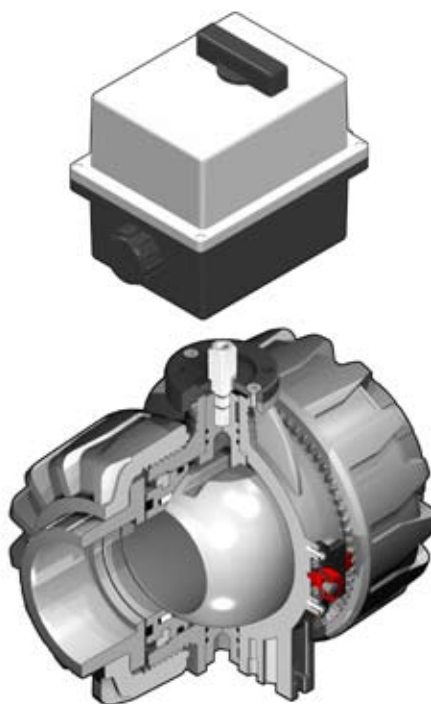
Die Anforderungen der industriellen Kunden ändern sich, weil das Angebot besser geworden ist! "Mehr Sicherheit" ist das Basisprinzip, das es zu erreichen galt. FIP tat das mit dem Einsatz mehr innovativer und technologischer Komponenten.

- Größen von DN 65 mm bis DN 100 mm.
- Mit Klebe- oder Muffenschweiß- oder Stumpfschweiß- oder Gewinde- oder Flansch-Anschlüssen.
- Der maximale Betriebsdruck beträgt 16 bar bei 20° C. Weitere Einzelheiten auf folgende Seite
- Der einfache Ausbau der Armatur aus dem Leitungssystem erlaubt den schnellen Wechsel von O-Ringen oder Kugelsitzen ohne zusätzliches Werkzeug.
- **Seat Stop®** Sitz- und Dichtungskonzept: die Kugelabdichtung ist durch eine Mikro-Justierung frei von Rohrleitungskräften.
- Elektro-Antrieb nach FIP Spezifikation:
 - Handbetätigung und optische Stellungsanzeige serienmassig Verfügbar.
 - 2 zusätzliche Endschalter.

ZUBEHÖR

- 4-20 mA oder 0-10V Stellungsregler
- Sicherheitssystem
- Heizwiderstand
- Positionsfeedback
- IP67 oder ATEX Version

Für weitere Details schauen Sie auf unsere Website: www.fipnet.it.


LEGENDA

d	diametro nominale esterno del tubo in mm	d	nominal outside diameter of the pipe in mm	d	diamètre extérieur nominal du tube en mm	d	Rohraußendurchmesser in mm
DN	diametro nominale interno in mm	DN	nominal internal diameter in mm	DN	diamètre intérieur nominal du tube en mm PN	DN	Rohrinnenweite in mm
R	dimensione nominale della filettatura in pollici	R	nominal size of threads in inches	R	dimension nominale de filetage en pouces	R	Gewinde (DIN 2999,T1)
PN	pressione nominale in bar (pressione max di esercizio a 20°C in acqua)	PN	nominal pressure in bar (max. working pressure at 20°C - water)	PN	pression nominale en bar (pression de service max à 20°C- eau)	PN	Nennndruck; höchstzulässiger Betriebsdruck in bar, bei 20° C Wasser
g	peso in grammi	g	weight in grams	g	poids en grammes	g	Gewicht in Gramm
U	numero dei fori	U	number of holes	U	nombre de trous	U	Anzahl der Schraubenlöcher
s	spessore tubo in mm	s	wall thickness, mm	s	épaisseur du tube, mm	s	Wandstärke, mm
SDR	standard dimension ratio = d/s	SDR	standard dimension ratio = d/s	SDR	standard dimension ratio = d/s	SDR	Standard Dimension Ratio = d/s
PVC-U	cloruro di polivinile rigido	PVC-U	unplasticized polyvinyl chloride	PVC-U	polychlorure de vinyle non plastifié	PVC-U	Polyvinylchlorid hart
PP-H	polipropilene omopolimero	PP-H	polypropylene homopolymer	PP-H	polypropylène homopolymère	PP-H	Polypropylen Homopolimerisat
PVC-C	cloruro di polivinile surclorato	PVC-C	chlorinated polyvinyl chloride	PVC-C	polychlorure de vinyle surchloré	PVC-C	Polyvinylchlorid nachchloriert
PVDF	polifluoruro di vinilidene	PVDF	polyvinylidene fluoride	PVDF	polyfluorure de vinylidène	PVDF	Polyvinylidenfluorid
EPDM	elastomero etilene propilene	EPDM	ethylene propylene rubber	EPDM	élastomère éthylène propylène	EPDM	Ethylenpropylen-dienelastomer
FPM (FKM)	fluoroelastomero	FPM (FKM)	vinylidene fluoride rubber	FPM (FKM)	fluorélastomère de vinylidène	FPM (FKM)	Fuorelastomer
PTFE	politetrafluoroetilene	PTFE	polytetrafluoroethylene	PTFE	polytétrafluoroéthylène	PTFE	Polytetraflourethylen
PE	polietilene	PE	polyethylene	PE	polyéthylène	PE	Polyethylen

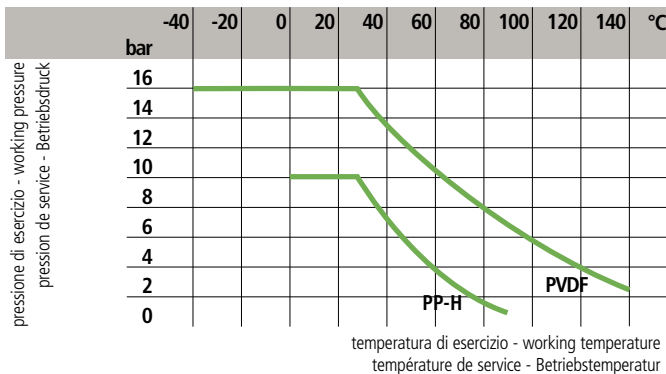
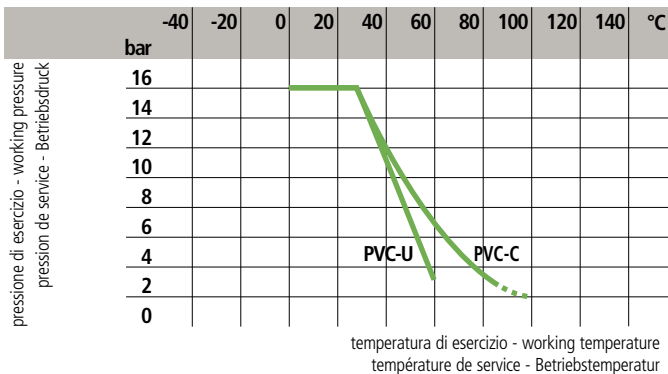
Dati Tecnici

Technical Data

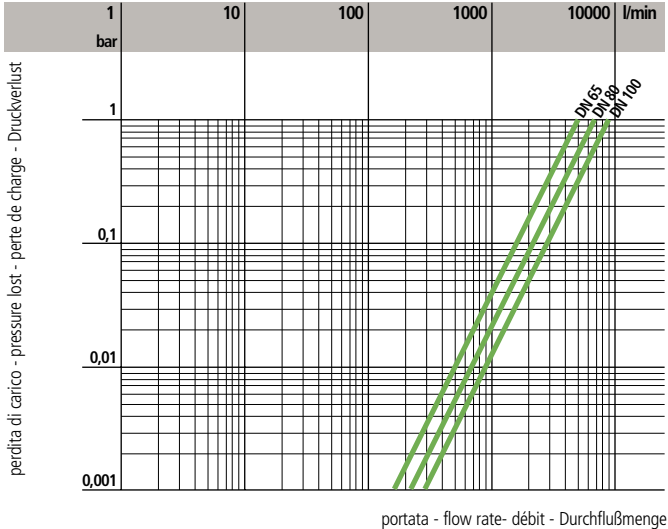
Données Techniques

Technische Daten

1



2



DN	65	80	100
k_{v100}	5250	7100	9500

3

1

Variatione della pressione in funzione della temperatura per acqua o fluidi non pericolosi nei confronti dei quali il materiale è classificato CHIMICAMENTE RESISTENTE. In altri casi è richiesta un'adeguata diminuzione della pressione nominale PN. (25 anni con fattore di sicurezza).

Pressure/temperature rating for water and harmless fluids to which the material is RESISTANT. In other cases a reduction of the rated PN is required. (25 years with safety factor).

Variation de la pression en fonction de la température pour l'eau et les fluides non agressifs pour lequel le matériau est considéré CHIMIQUEMENT RESISTANT. Pour les autres cas une diminution du PN est nécessaire. (25 années avec facteur de sécurité inclus).

Druck/Temperatur-Diagramm für Wasser und ungefährliche Medien gegen die das Material BESTÄNDIG ist. In allen anderen Fällen ist eine entsprechende Reduzierung der Druckstufe erforderlich. (Unter Berücksichtigung des Sicherheitsfaktors für 25 Jahre).

Per l'impiego del PVC-C con temperature di esercizio superiori a 90°, si consiglia di contattare il servizio tecnico.

For PVC-C usage with working temperature higher than 90° C please contact the technical service.

Avant d'utiliser le PVC-C à température de service au-dessus de 90° C nous vous prions de contacter le service technique.

Für Anwendungen von PVC-C mit Betriebstemperaturen höher als 90° C, bitte wenden Sie sich an den technischen Dienst.

2

Diagramma delle perdite di carico

Pressure loss chart

Table de perte de charge

Druckverlust-Diagramm

3

Coefficiente di flusso k_{v100}

Flow coefficient k_{v100}

Coefficient de débit k_{v100}

k_{v100} -Wert

Per coefficiente di flusso k_{v100} si intende la portata Q in litri al minuto di acqua a 20°C che genera una perdita di carico $\Delta p = 1$ bar per una determinata posizione della valvola. I valori k_{v100} indicati in tabella si intendono per valvola completamente aperta.

k_{v100} is the number of litres per minute of water at a temperature of 20°C that will flow through the valve with $\Delta p = 1$ bar differential-pressure at a specified position. The k_{v100} values shown in the table are calculated with the valve completely open.

k_{v100} est le nombre de litres d'eau, à une température de 20°C, qui s'écoule en une minute dans une vanne pour une position donnée avec une pression différentielle Δp de 1 bar. Les valeurs k_{v100} indiquées sur la table sont évaluées lorsque le robinet est entièrement ouvert.

Der k_{v100} -Wert nennt den Urchsatz in l/min für Wasser bei 20°C und einem Δp von 1 bar bei völlig geöffnetem Ventil.

Dimensioni

La FIP produce una gamma di valvole a sfera, i cui attacchi sono in accordo con le seguenti norme:

Incollaggio PVC-U:

EN ISO 1452, EN ISO 15493, ISO 727, DIN 8062, DIN 8063, ASTM D2467, BS 4346-1, ISO 727-2, JIS K 6743, JIS 6741-2

Incollaggio PVC-C:

EN ISO 15493, ISO 727-1, ASTM F439

Saldatura nel bicchiere PP-H:

EN ISO 15494

Saldatura nel bicchiere PVDF:

EN ISO 10931

Filettatura:

ISO 228-1, DIN 2999, ISO 7-1, ASTM D2467, ASTM F437, BS 21, BS 10226, JIS B 0203

Flangiatura:

EN ISO 1092-1, EN ISO 1452, EN ISO 15493, EN 558, ISO 7005-1, ASTM ANSI B16.5 CL 150

Dimensions

FIP produce a complete range of ball valves whose coupling comply with the following standards:

Solvent welding PVC-U:

EN ISO 1452, EN ISO 15493, ISO 727, DIN 8062, DIN 8063, ASTM D2467, BS 4346-1, ISO 727-2, JIS K 6743, JIS 6741-2

Solvent welding PVC-C:

EN ISO 15493, ISO 727-1, ASTM F439

Socket fusion PP-H:

EN ISO 15494

Socket fusion PVDF:

EN ISO 10931

Threaded coupling:

ISO 228-1, DIN 2999, ISO 7-1, ASTM D2467, ASTM F437, BS 21, BS 10226, JIS B 0203

Flanged couplings:

EN ISO 1092-1, EN ISO 1452, EN ISO 15493, EN 558, ISO 7005-1, ASTM ANSI B16.5 CL 150

Dimensions

La FIP a réalisé une gamme complète de robinets à tournant sphérique dont les embouts sont conformes aux normes suivantes

Encollage PVC-U:

EN ISO 1452, EN ISO 15493, ISO 727, DIN 8062, DIN 8063, ASTM D2467, BS 4346-1, ISO 727-2, JIS K 6743, JIS 6741-2

Encollage PVC-C:

EN ISO 15493, ISO 727-1, ASTM F439

Soudure par fusion PP-H:

EN ISO 15494

Soudure par fusion PVDF:

EN ISO 10931

Filetage:

ISO 228-1, DIN 2999, ISO 7-1, ASTM D2467, ASTM F437, BS 21, BS 10226, JIS B 0203

Brides:

EN ISO 1092-1, EN ISO 1452, EN ISO 15493, EN 558, ISO 7005-1, ASTM ANSI B16.5 CL 150

Dimensionen

Die Kugelhahnreihe entspricht mit ihren Anschlußmöglichkeiten folgenden Normen:

Klebeanschluß PVC-U:

EN ISO 1452, EN ISO 15493, ISO 727, DIN 8062, DIN 8063, ASTM D2467, BS 4346-1, ISO 727-2, JIS K 6743, JIS 6741-2

Klebeanschluß PVC-C:

EN ISO 15493, ISO 727-1, ASTM F439

Schweißanschluß PP-H:

EN ISO 15494

Schweißanschluß PVDF:

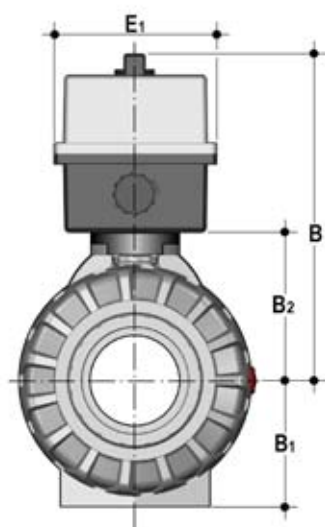
EN ISO 10931

Gewindeverbindung:

ISO 228-1, DIN 2999, ISO 7-1, ASTM D2467, ASTM F437, BS 21, BS 10226, JIS B 0203

Flanschanschluß:

ISO 2084, EN ISO 1092-1, EN ISO 1452, EN ISO 15493, EN 558, ISO 7005-1, ASTM ANSI B16.5 CL 150



DN	B ₁	B ₂	B	E ₁	g PVC-U	g PP-H	g PVDF	g PVC-C
65	87	119	295	128	6800	5510	8073	7170
80	105	132	308	128	9620	7500	12010	10258
100	129	150	325	128	13460	10045	16970	14457

VKD/CE DN 65÷100

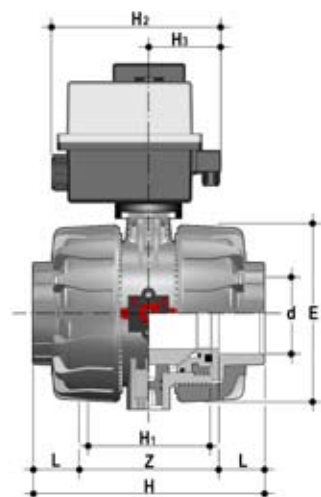
VKDIV/CE VKDIM/CE VKDIF/CE VKDIC/CE

VALVOLA A DUE VIE DualBlock®
con attacchi femmina metrici con
attuatore elettrico in
PVC-U, PP-H, PVDF, PVC-C

2-WAY BALL VALVE DualBlock®
with metric series plain female ends
electrically actuated
PVC-U, PP-H, PVDF, PVC-C

ROBINET À 2 VOIS DualBlock®
avec embouts femelles série métrique à
commande électrique en
PVC-U, PP-H, PVDF, PVC-C

2-WEGE KUGELHAHN DualBlock®
mit Muffe nach ISO mit elektrischem
Antrieb aus
PVC-U, PP-H, PVDF, PVC-C



d	DN	*PN	E	H		H ₁	H ₂	H ₃	L		Z
				PVC-U PVC-C	PP-H PVDF				PVC-U PVC-C	PP-H PVDF	
75	65	16	164	235	213	133	188	93	44	33	147
90	80	16	203	270	239	149	188	93	51	36	168
110	100	16	238	308	268	167	188	93	61	41	186

* PP-H PN 10 bar

* PP-H PN 10 bar

* PP-H PN 10 bar

* PP-H PN 10 bar

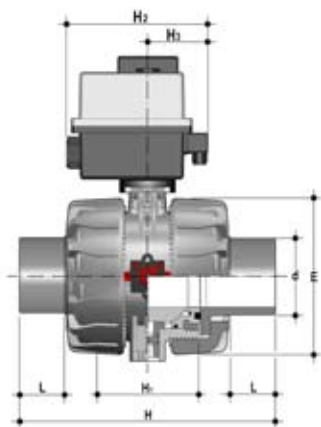
VKDDV/CE VKDDM/CE VKDDF/CE VKDDC/CE

VALVOLA A DUE VIE DualBlock®
con attacchi maschio, serie metrica
con attuatore elettrico in
PVC-U, PP-H, PVDF, PVC-C

2-WAY BALL VALVE DualBlock®
with metric series plain male ends
electrically actuated
PVC-U, PP-H, PVDF, PVC-C

ROBINET À 2 VOIS DualBlock®
avec embouts mâle, série métrique à
commande électrique en
PVC-U, PP-H, PVDF, PVC-C

2-WEGE KUGELHAHN DualBlock®
mit Stutze nach ISO mit elektrischem
Antrieb aus
PVC-U, PP-H, PVDF, PVC-C



d	DN	*PN	E	H	H ₁	H ₂	H ₃	L	
								PVC-U PVC-C	PP-H PVDF
75	65	16	164	284	133	188	93	44	36,5
90	80	16	203	300	149	188	93	51	37,5
110	100	16	238	340	167	188	93	61	42,5

* PP-H PN 10 bar

* PP-H PN 10 bar

* PP-H PN 10 bar

* PP-H PN 10 bar

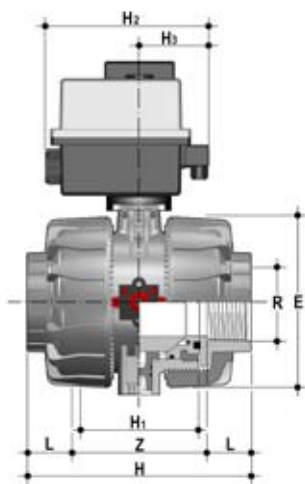
VKDFV/CE

VALVOLA A DUE VIE DualBlock®
con attacchi femmina filettatura ci-
lindrica gas con attuatore elettrico in
PVC-U

2-WAY BALL VALVE DualBlock®
with BS parallel threaded female
ends electrically actuated in
PVC-U

ROBINET À 2 VOIS DualBlock®
avec embouts femelles taraudé BS à
commande électrique en
PVC-U

2-WEGE KUGELHAHN DualBlock®
mit Gewindemuffen nach BS mit
elektrischem Antrieb aus
PVC-U



R	DN	PN	E	H	H ₁	H ₂	H ₃	L	Z
2" 1/2	65	16	164	235	133	188	93	30,2	174,6
3"	80	16	203	270	149	188	93	33,3	203,4
4"	100	16	238	308	167	188	93	39,3	229,4

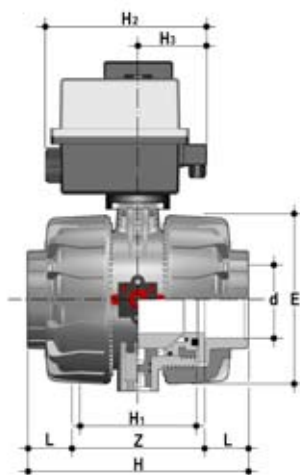
VKDLV/CE

VALVOLA A DUE VIE DualBlock®
con attacchi femmina BS con attua-
tore elettrico in PVC-U

2-WAY BALL VALVE DualBlock®
with BS series plain female ends
electrically actuated in PVC-U

ROBINET À 2 VOIS DualBlock®
avec embouts femelles série BS à
commande électrique en PVC-U

2-WEGE KUGELHAHN DualBlock®
mit Muffe nach BS mit elektrischem
Antrieb aus PVC-U



d	DN	PN	E	H	H ₁	H ₂	H ₃	L	Z
2" 1/2	65	16	164	235	133	188	93	44	147
3"	80	16	203	270	149	188	93	51	168
4"	100	16	238	308	167	188	93	63	186

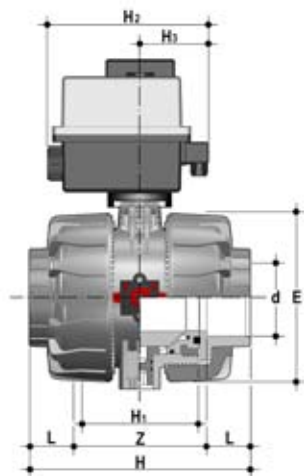
VKDAV/CE VKDAC/CE

VALVOLA A DUE VIE DualBlock®
con attacchi femmina, serie ASTM
con attuatore elettrico in
PVC-U, PVC-C

2-WAY BALL VALVE DualBlock®
with ASTM series plain female ends
pneumatically electrically in
PVC-U, PVC-C

ROBINET À 2 VOIS DualBlock®
avec embouts femelles,
série ASTM
à commande électrique en
PVC-U, PVC-C

2-WEGE KUGELHAHN DualBlock®
mit Muffe Nach ASTM mit elektri-
schem Antrieb aus
PVC-U, PVC-C



d	DN	PN	E	H	H ₁	H ₂	H ₃	L	Z
2" 1/2	65	16	164	235	133	188	93	44,5	146
3"	80	16	203	270	149	188	93	48	174
4"	100	16	238	308	167	188	93	57,5	193

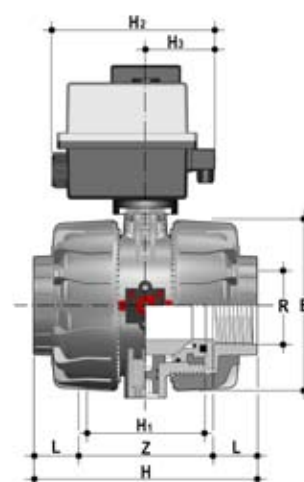
VKDNV/CE VKDNC/CE

VALVOLA A DUE VIE DualBlock®
con attacchi femmina filettatura NPT
con attuatore elettrico in
PVC-U, PVC-C

2-WAY BALL VALVE DualBlock®
with NPT threaded female ends
pneumatically electrically in
PVC-U, C-PVC

ROBINET À 2 VOIS DualBlock®
avec embouts femelles taraudé NPT
à commande électrique en
PVC-U, PVC-C

2-WEGE KUGELHAHN DualBlock®
mit Gewindemuffen nach NPT mit
elektrischem Antrieb aus
PVC-U, PVC-C



R	DN	PN	E	H	H ₁	H ₂	H ₃	L	Z
2" 1/2	65	16	164	235	133	188	93	30,2	174,6
3"	80	16	203	270	149	188	93	33,3	203,4
4"	100	16	238	308	167	188	93	39,3	229,4

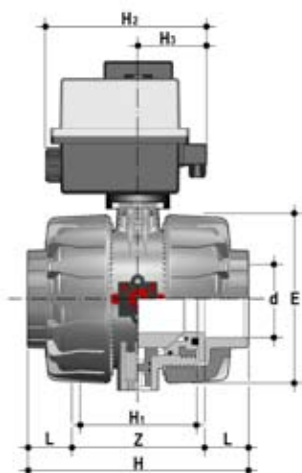
VKDJV/CE

VALVOLA A DUE VIE DualBlock®
con attacchi femmina JIS con attua-
tore elettrico in PVC-U

2-WAY BALL VALVE DualBlock®
with JIS series plain female ends
electrically actuated in PVC-U

ROBINET À 2 VOIS DualBlock®
avec embouts femelles série JIS à
commande électrique en PVC-U

2-WEGE KUGELHAHN DualBlock®
mit Muffe nach JIS mit elektrischem
Antrieb aus PVC-U



d	DN	PN	E	H	H ₁	H ₂	H ₃	Z	L
2" 1/2	65	16	164	267	133	188	93	145	61
3"	80	16	203	294	149	188	93	165	65
4"	100	16	238	370	167	188	93	202	84

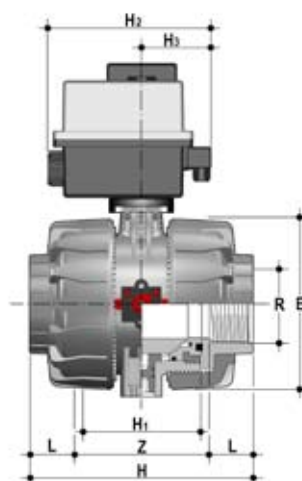
VKDG/CE

VALVOLA A DUE VIE DualBlock®
con attacchi femmina filettatura JIS
con attuatore elettrico in PVC-U

2-WAY BALL VALVE DualBlock®
with JIS threaded female ends
electrically actuated in PVC-U

ROBINET À 2 VOIS DualBlock®
avec embouts femelles taraudé JIS à
commande électrique en PVC-U

2-WEGE KUGELHAHN DualBlock®
mit Gewindemuffen nach JIS mit
elektrischem Antrieb aus PVC-U



R	DN	PN	E	H	H ₁	H ₂	H ₃	L	Z
2" 1/2	65	16	164	235	133	188	93	35	165
3"	80	16	203	270	149	188	93	40	190
4"	100	16	238	308	167	188	93	45	218

VKD/CE DN 65÷100

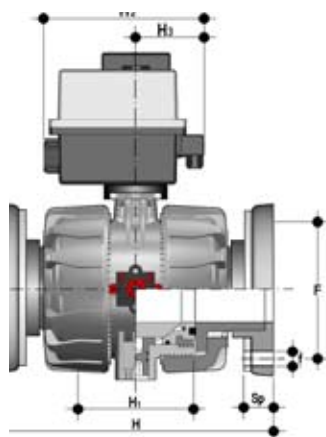
VKDOV/CE VKDOM/CE VKDOC/CE VKDOF/CE

VALVOLA A 2 VIE DualBlock®
con attuatore elettrico, flange fissa
foratura UNI 2223 PN10/16,
DIN 2501, EN 1092
Scartamento secondo EN 558-1 in
PVC-U, PP-H, PVDF, PVC-C

2-WAY BALL VALVE DualBlock®
electrically actuated, DIN 8063,
DIN 2501, EN 1092 fixed flanges.
Face to face acc. to EN 558-1 in
PVC-U, PP-H, PVDF, PVC-C

ROBINET À 2 VOIS DualBlock®
à commande électrique,
avec brides fixes DIN 8063,
DIN 2501, EN 1092
Longueur hors-tout EN 558-1 en
PVC-U, PP-H, PVDF, PVC-C

2-WEGE KUGELHAHN DualBlock®
mit elektrischem Antrieb, mit
Flanschen, nach DIN 8063 Teil 4,
DIN 2501, EN 1092 Baulänge nach
DIN 3441 Teil 2, Baulänge nach EN
558-1 aus
PVC-U, PP-H, PVDF, PVC-C



d	DN	*PN	H	H ₁	H ₂	H ₃	f	F	U	PVC-U, PVC-C PVDF	Sp PP-H
75	65	16	290	133	188	93	17	145	4	21	24
90	80	16	310	149	188	93	17	160	8	21,5	24,5
110	100	16	350	167	188	93	17	180	8	21,5	24,5

DN	g PVC	g PP-H	g PVDF	g PVC-C
65	9030	6920	11008	9657
80	11750	8875	14542	12635
100	16135	11410	20269	17446

* PP-H PN 10 bar

* PP-H PN 10 bar

* PP-H PN 10 bar

* PP-H PN 10 bar

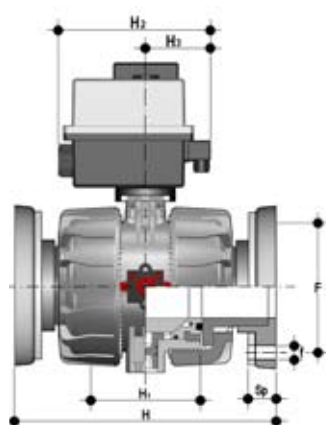
VKDOAV/CE VKDOAM/CE VKDOAF/CE VKDOAC/CE

VALVOLA A 2 VIE DualBlock®
con attuatore elettrico, flange fissa
foratura ANSI 150 #FF. Scartamento
secondo EN 558-1
PVC-U, PP-H, PVC-C, PVDF

2-WAY BALL VALVE DualBlock®
electrically actuated, with ANSI 150
#FF fixed flanges.
Face to face according EN 558-1
PVC-U, PP-H, PVC-C, PVDF

ROBINET À 2 VOIS DualBlock®
à commande électrique, avec brides
fixes ANSI 150 #FF.
Longueur hors-tout EN 558-1
PVC-U, PP-H, PVC-C, PVDF

2-WEGE KUGELHAHN DualBlock®
mit elektrischem Antrieb, mit
Flanschen, nach ANSI 150 #FF.
Baulänge nach EN 558-1
PVC-U, PP-H, PVC-C, PVDF



d	DN	*PN	H	H ₁	H ₂	H ₃	f	F	U	PVC-U, PVC-C PVDF	Sp PP-H
2" 1/2	65	16	290	133	188	93	18	139,7	4	21	24
3"	80	16	310	149	188	93	18	152,4	8	21,5	24,5
4"	100	16	350	167	188	93	18	190,5	8	21,5	24,5

DN	g PVC	g PP-H	g PVDF	g PVC-C
65	9030	6920	11008	9657
80	11750	8875	14542	12635
100	16135	11410	20269	17446

* PP-H PN 10 bar

* PP-H PN 10 bar

* PP-H PN 10 bar

* PP-H PN 10 bar

Automatismi

Attuatore elettrico con copertura in plastica.
 Temperatura: -10° C / +55° C
 Connessioni elettriche.
 Alimentazione:
 connettore DIN 43650 3P+T
 Finecorsa: pressacavo ISO M20.

Dotazioni di serie:

- Comando manuale di sicurezza.
- Indicatore visivo di posizione.
- Due finecorsa ausiliari (5A) regolabili FC1, FC2.
- Limitatore di coppia.

Dotazioni opzionali:

- Posizionatore 4-20 mA o 0-10V.
- Unità fail safe.
- Elemento riscaldante (anticondensa)
- Potenzimetro di risposta.
100 - 1000 - 5000 - 10000 Ohm
- Trasmettitore di posizione.
- Due finecorsa aggiuntivi.
- IP67 o ATEX EEx.

Actuators

Electric actuator with plastic housing.
 Temperature: -10° C / +55° C
 Electrical connections.
 Power supply:
 connector DIN 43650 3P+T
 Limit switches: gland ISO M20.

Standard equipment:

- Emergency manual override.
- Visual position indicator.
- 2 auxiliary and adjustable limit switches FC1, FC2 (5A).
- Torque limiter.

Options:

- Positioner 4-20 mA or 0-10V.
- Fail safe security block.
- Heating resistor.
- Feed back potentiometer
100 - 1000 - 5000 - 10000 Ohm.
- Position transmitter.
- 2 additional limit switches.
- IP67 or ATEX EEx.

Automatismes

Actionneur électrique avec plastic capotage.
 Température: -10° C / +55° C
 Raccordement électrique.
 Alimentation:
 connecteur DIN 43650 3P+T
 Fin de course: raccord ISO M20.

Équipement standard:

- Commande manuelle de secours.
- Indicateur visuel de position.
- 2 contacts auxiliaires fin de course FC1, FC2 (5A).
- Limiteur de couple.

Options:

- Positionneur 4-20 mA ou 0-10V.
- Bloc de sécurité.
- Résistance de réchauffage.
- Potentiomètre de recopie
100 - 1000 - 5000 - 10000 Ohm.
- Transmetteur.
- 2 contacts supplémentaires.
- IP67 ou ATEX EEx.

Antriebe

Elektro-Antrieb mit Kunststoffgehäuse.
 Temperatur: -10° C / +55° C
 Elektroanschluss.
 Spannung:
 Gerätestecker DIN 43650 3P+T
 Endshalter: Verschraubung ISO M20.

Standard Ausführung:

- Handhilfsbetätigung.
- Optische Stellungsanzeige.
- 2 zusätzliche FC1, FC2 Endshalter (5A).
- Drehmomentbegrenzer.

Zubehör:

- Stellungsregler 4-20 mA oder 0-10V.
- Sicherheitsblock.
- Heizwiderstand.
- Potentiometer
100 - 1000 - 5000 - 10000 Ohm.
- Stellungsdruckmelder.
- 2 zusätzliche Endschalter.
- IP67 oder ATEX EEx.

Dati Tecnici

Technical Data

Données Techniques

Technische Daten

	DN65-80			DN100		
	DC	AC/DC	AC	DC	AC/DC	AC
Alimentazione Power supply Tension d'alimentation Betriebsspannung	12V*	24V	90÷240V	12V*	24V	90÷240V
Potenza Power Puissance Aufnahmeleistung	45W	45W	45W	45W	45W	45W
Tempo di manovra Working time Temp de manoeuvre Stellzeit	10 - 12 s	10 - 13 s	14 - 15 s	19 - 22 s	18 - 22	22 - 25 s
Esercizio CEI34 Duty rating CEI34 Durée sous tension CEI34 Einshaltdauer CEI34	50%	30%	30%	50%	30%	30%
Protezione Enclosure Protection Schutzart	IP66	IP65	IP65	IP66	IP65	IP65
Frequenza Frequence Fréquence Frequenz	50/60 Hz	50/60 Hz	50/60 Hz	50/60 Hz	50/60 Hz	50/60 Hz

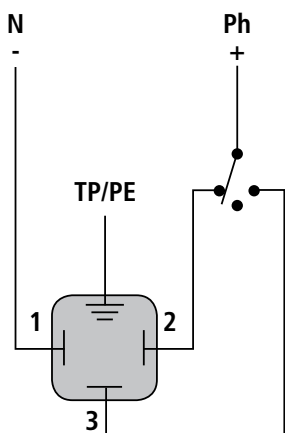
* Su richiesta

* On request

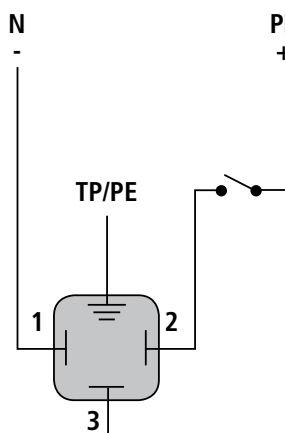
* Sur demande

* Auf Anfrage

DN 65÷100



Collegamento a 3 punti
3-points modulating mode
Mode 3 points modulants
3 Modulationspunkte Modus



Collegamento ON/OFF
ON/OFF mode
Mode Tout ou rien (ON/OFF)
Auf/Zu Modus

ALIMENTAZIONE

- 1 Comune
- 2 Aperto
- 3 Chiuso

POWER SUPPLY

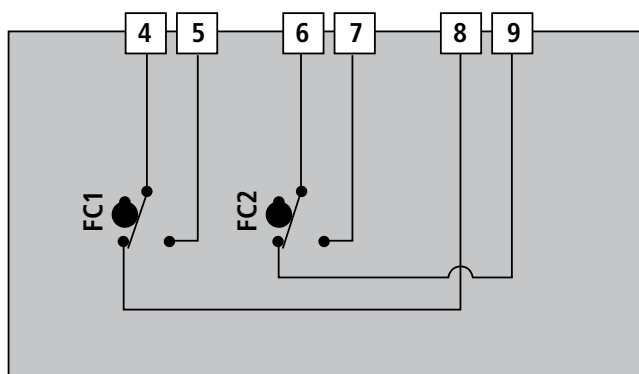
- 1 Common
- 2 Open
- 3 Closed

ALIMENTATION

- 1 Commune
- 2 Ouvrir
- 3 Fermer

SPANNUNGSVERSORGUNG

- 1 Gemeinsam
- 2 Auf
- 3 Zu



FINE CORSA AUSILIARI

- FC1 Fine corsa ausiliario Apertura
- FC2 Fine corsa ausiliario Chiusura

- 4 Comune FC1
- 5 Aperto FC1
- 6 Comune FC2
- 7 Aperto FC2
- 8 Chiuso FC1
- 9 Chiuso FC2

AUXILIARY LIMIT SWITCHES

- FC1 Auxiliary limit switch Open
- FC2 Auxiliary limit switch Closed

- 4 Common FC1
- 5 Open FC1
- 6 Common FC2
- 7 Open FC2
- 8 Closed FC1
- 9 Closed FC2

FIN DE COURSE AUXILIAIRE

- FC1 Fin de course auxiliaire Ouvert
- FC2 Fin de course auxiliaire Fermé

- 4 Commune FC1
- 5 Ouvert FC1
- 6 Commune FC2
- 7 Ouvert FC2
- 8 Fermé FC1
- 9 Fermé FC2

ENDSCHALTER

- FC1 Endschalter Auf
- FC2 Endschalter Zu

- 4 Gemeinsam FC1
- 5 Auf FC1
- 6 Gemeinsam FC2
- 7 Auf FC2
- 8 Zu FC1
- 9 Zu FC2

Staffaggio e supportazione

Tutte le valvole, sia manuali che motorizzate, necessitano in molte applicazioni di essere supportate mediante staffe o supporti al fine di proteggere tratti di tubazione ad esse collegati dall'azione di carichi concentrati. Questi supporti devono essere in grado di resistere sia al peso proprio della valvola, sia alle sollecitazioni generate dalla valvola stessa durante le fasi di apertura e chiusura. La serie di valvole VKD è dotata di supporti integrati che permettono un ancoraggio diretto sul corpo valvola senza bisogno di ulteriori componenti. Si ricorda che, vincolando la valvola, essa viene ad agire come punto fisso di ancoraggio, per cui viene ad essere sottoposta ai carichi terminali delle tubazioni. Specialmente ove siano previsti ripetuti cicli termici, occorrerà prevedere di scaricare la dilatazione termica su altre parti dell'impianto in modo da evitare pericolosi sovraccarichi sui componenti della valvola.

Valve bracketing and supporting

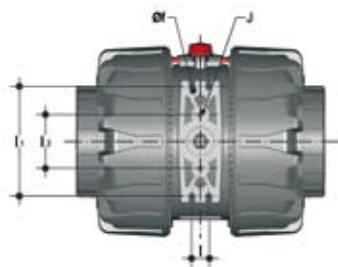
In some applications manual or actuated valves must be supported by simple hangers or anchors. Supports must be capable of withstanding weight loads as well as the stresses transmitted through the valve body during service operations. All VKD valves are therefore provided with an integrated support on the valve body for a simple and quick anchoring. Caution must be taken when using these support systems because the ball valve acts as a pipe anchor and all thermal end loads developed by adjacent pipes could damage the valve components under condition of large variation in operating temperature. Systems should be designed to accommodate pipes expansion and contraction.

Fixation et supportage

Tous les robinets, manuels ou motorisés doivent être maintenus et peuvent constituer des points fixes. Les efforts de charge supplémentaire ne sont ainsi pas supportés par la tuyauterie. Ces supports doivent être en mesure de résister aussi bien au poids propre du robinet qu'aux sollicitations engendrées par le robinet lui-même durant les phases d'ouverture ou de fermeture. Toutes les vannes VKD sont équipées d'un système de fixation intégré sur le corps de la vanne qui peut être fixé à la structure portante avec des vis et des écrous standards. Il faut noter qu'avec l'utilisation de ces supports, le robinet agit comme point fixe d'ancrage, raison pour laquelle il peut être soumis aux charges terminales des tubes. Particulièrement lorsque que l'on se trouve en présence de cycles thermiques répétés, il faut prévoir de décharger la dilatation thermique sur d'autres parties de l'installation, de façon à éviter de dangereuses surcharges sur les composants du robinet.

Kugelhahn-Halterung und Befestigung

Die Montage des Kugelhahns muss eine sichere Einbindung in das Rohrleitungssystem gewährleisten. Die Befestigung des Kugelhahns muss das Eigengewicht der Armatur, sowie aus dem Betrieb heraus resultierende Spannungen sicher übertragen können. Aus diesem Grunde wurde eine komplette neue, schnell und sicher montierbare integrierte Befestigungskonzeption entwickelt. Die am Kugelhahn integrierte neuartige Befestigungsplatte, kann mittels Standardschrauben und Muttern an der Unterkonstruktion befestigt werden.



d	DN	J	øf	l	l ₁	l ₂
75	65	M6	6,3	17,4	90	51,8
90	80	M6	8,4	21,2	112,6	63
110	100	M8	8,4	21,2	137	67



Installazione sull'impianto

- 1) Svitare le ghiere (13) e inserirle sui tratti di tubo.
- 2) Procedere all'incollaggio dei manicotti (12) sui tratti di tubo.
- 3) Posizionare la valvola fra i manicotti e serrare la ghiera con una chiave appropriata.
- 4) Bloccare le ghiere ruotando in senso orario il pulsante (27) come in figura (1).

Connection to the system

- 1) Unscrew the union nuts (13) and slide them onto the pipe.
- 2) Solvent weld or screw the valve end connectors (12).
- 3) Position the valve between the two end connectors and tighten the union nuts with a proper key-tool.
- 4) Block the union nuts turning the red button (27) clock-wise as in pictures (1).

Montage sur l'installation

- 1) Dévissez les écrous-unions (13) et insérez-les sur les tubes.
- 2) Procédez à l'encollage ou vissez les collets (12).
- 3) Insérez le robinet entre les deux collets et serrez les écrous avec une clés appropriée.
- 4) Bloquer les écrous en tournant le bouton de blocage (27) en sens horaire comme dans le dessin (1).

Einbau in eine Leitung

- 1) Die Überwurfmutter (13) werden abgeschraubt und auf die beiden Rohrenden geschoben.
- 2) Die beiden Anschlußteile (12) werden je nach Art auf die Rohrleitung geklebt.
- 3) Danach wird der Kugelhahn zwischen die beiden Anschlußteile gebracht und mit einem geeigneten Werkzeug festschrauben.
- 4) Die Verschraubungen können blockiert werden, in dem man den Blockknopf (27) im Uhrzeigersinn gedreht wird.



FREE



LOCK

Fig. 1

DualBlock® è il sistema brevettato sviluppato da FIP che dà la possibilità di bloccare, in una posizione prefissata, le ghiere delle valvole a sfera a smontaggio radiale.

Grazie ad un meccanismo a molla, è molto semplice avvitare le ghiere e raggiungere la necessaria tenuta del corpo valvola.

Il sistema di bloccaggio assicura il serraggio delle ghiere anche nel caso di condizioni di servizio gravose come, per esempio, in presenza di vibrazioni o dilatazioni termiche.

FREE
Posizione di sblocco: le ghiere della valvola sono libere di ruotare in senso orario ed antiorario.

LOCK
Posizione di blocco: le ghiere della valvola sono bloccate in una posizione prefissata.

DualBlock® is the patented system developed by FIP that gives the possibility to lock the union nuts of true union ball valves in a preset position. Thanks to a spring loaded mechanism, it is very simple to tighten the nuts and to reach the required body seal.

The locking device then assures to maintain the nuts setting under severe service conditions: i.e. vibration or thermal expansion.

FREE
Unlock position: valve union nuts are free to rotate clockwise and anti-clockwise.

LOCK
Lock position: the union nuts are blocked in the preset angle or rotation.

DualBlock® est le système breveté développé par FIP, qui offre la possibilité de bloquer, dans une position préfixée, les écrous union des robinets à tournant sphérique.

Grâce au mécanisme à ressort, il est très simple de visser les écrous union à main et d'obtenir ainsi la garniture nécessaire du corps robinet.

Le système de blocage assure aussi la conservation de la position des écrous union, même dans le cas des conditions de service avec vibrations et thermal expansion.

FREE
Débloquer la position: les écrous union du robinet sont libres de tourner à droite ou à gauche.

LOCK
Bloquer la position: les écrous union du robinet sont bloqués dans l'angle préfixé ou dans la rotation.

FIP stellt ein Konzept der Sicherheit vor: DualBlock® ist der erste Kunststoffkugelhahn mit gesicherten Überwurfmutter, um versehentliches lösen zu verhindern.

Dank dem Federmechanismus ist es sehr einfach die Verschraubungen zu spannen und die benötigte Dichte des Kugelhahns zu erhalten.

FREE
Die Überwurfmutter sind frei, im Uhrzeigersinn oder mit Linksdrehung zu drehen.

LOCK
Die Überwurfmutter sind im "Pre-Set" Winkel oder in der Umdrehung blockiert.



Attenzione

In caso di utilizzo di liquidi volatili come per esempio Idrogeno Perossido (H₂O₂) o Ipoclorito di Sodio (NaClO) si consiglia per ragioni di sicurezza di contattare il servizio tecnico. Tali liquidi, vaporizzando, potrebbero creare pericolose sovrappressioni nella zona tra cassa e sfera.



Warning

For safety reasons please contact technical services when using volatile liquids such as hydrogen peroxide (H₂O₂) and Sodium Hypochlorite (NaClO). These liquids may vaporize causing a dangerous pressure increase in the dead space between the ball and the body.



Attention

Pour raisons de sûreté nous vous prions de contacter le service technique en cas de fluides volatiles comme hydrogène peroxyde (H₂O₂) et Sodium Hypochlorite (NaClO). Les liquides susceptibles de se vaporiser avec une dangereuse augmentation de la pression entre la sphère et le corps.



Warnung

Für Sicherheitsfragen, wenden Sie sich bitte an den technischen Verkauf, besonders wenn Sie flüchtige Medien wie Wasserstoffperoxyd (H₂O₂) oder Natrium Hypochlorit (NaClO) verwenden: die Medien können mit einer gefährlichen Druckerhöhung im Totraum zwischen der Kugel und dem Gehäuse verdampfen.

Smontaggio

- 1) Isolare la valvola dalla linea (togliere la pressione e svuotare la tubazione).
- 2) Sbloccare le ghiere ruotando il pomolo (27) a sinistra. (fig.1).
- 3) Svitare completamente le ghiere (13) e sfilare lateralmente la valvola (fig.2).
- 4) Prima di smontare la valvola occorre drenare eventuali residui di liquido riamasti all'interno aprendo a 45° la valvola in posizione verticale.
- 5) Dopo aver portato la valvola in posizione di apertura, introdurre le due sporgenze dell'apposita chiave in dotazione nelle corrispondenti aperture dell'anello di fermo (17), estraendolo con una rotazione antioraria insieme al supporto sfera (16). (fig.3).
- 6) Premere sulla sfera (6) dal lato opposto alle scritte "REGOLARE - ADJUST", avendo cura di non rigarla, quindi estrarla dalla cassa (7).
- 7) Rimuovere i tappi di protezione (23), i bulloni (3) con le rondelle (14) e sollevare l'attuatore (1) dalla valvola.
- 8) Premere sull'asta comando superiore (20) verso l'interno ed estrarla dalla cassa (7) e sfilare l'asta comando inferiore (21). Togliere quindi i dischi antifrizione (19).
- 9) Estrarre tutti gli O-ring (8, 9, 10, 18) e i seggi in PTFE (5) dalle loro sedi, come da esplosivo.

Disassembly

- 1) Isolate the valve from the line (release the pressure and empty the pipeline).
- 2) Unlock the union nuts turning left the knob (27). (fig.1).
- 3) Unscrew both union nuts (13) and drop the valve body out of the line. (fig.2).
- 4) Before disassembling hold the valve in a vertical position and open it 45° to drain any possible liquid left.
- 5) Open the valve and insert the two projecting ends of the dedicated tool into the corresponding recesses on the ball seat stop ring (17), rotate the stop ring counter clockwise and remove it with the ball support (16). (fig.3).
- 6) Push the ball (6) from the opposite side to the "REGOLAREADJUST" marking, taking care not to score it, then remove it from the body (7).
- 7) Remove the protection caps (23), the bolts (3) with the washers (14) and pull up the actuator (1) from the valve.
- 8) Press the upper stem (20) to drop through into the valve body and remove the lower stem (21). Then remove the friction reducing bushes (19).
- 9) Remove all the O-rings (8, 9, 10, 18) and PTFE seats (5) from their grooves, as shown in the exploded view.

Démontage

- 1) Isoler la vanne de la ligne du flux: (enlever la pression et vider les tubes).
- 2) Débloquez les écrous avec une rotation à gauche de le bouton (27) (fig.1).
- 3) Dévissez complètement les écrous (13) et enlevez latéralement le corps. (fig.2).
- 4) Avant de démonter la vanne il faut la tenir en position verticale en ouvrant-la a 45° degrés pour drainer tous fluides.
- 5) Après avoir mis le robinet en position de ouverture, (fig.3).
- 6) Appuyez sur la sphère (6) à le côté opposé à l'écrit "REGOLARE - ADJUST", on fait attention de ne pas la rayer, donc retirer dans la caisse (7).
- 7) Enlevez les capuchons protecteurs (23), les boulons (3) avec des rondelles (14) et soulevez l'actionneur (1) de la vanne.
- 8) Appuyer sur la tige de commande supérieur (20) vers l'intérieur et tirez de le corps (7). Lever la tige de commande inférieure (21). Retirer puis les disques antifriction (19).
- 9) Enlevez les O-rings (8,9,10,18) et les guranitures de la sphère en PTFE (5) dans corps de la vanne.

Demontage

- 1) Die Leitung ist an geeigneter Stelle Drucklos zu machen und zu entleeren.
- 2) Entsperren Sie die Überwurfmutter durch Drehen des Block-Knopfes (27) nach links (Abb. Fig. 1).
- 3) Nach dem Lösen beider Überwurfmutter (13) kann der Kugelhahn aus der Leitung entfernt werden (Abb. Fig. 2).
- 4) Vor der Demontage des Ventiles halten Sie es senkrecht und öffnen Sie es 45°, um verbliebene Flüssigkeit ablaufen zu lassen.
- 5) Nachdem die Kugel in die offene Stellung gebracht wurde, ist das Werkzeug zu nehmen und zum Herausdrehen (gegen den Uhrzeigersinn) des Gewindingring (17); dieser wird dann zusammen mit dem Dichtungsträger (16) herausgezogen (Abb. Fig. 3).
- 6) Drücken Sie die Kugel zu der Gegenseite mit der „REGOLARE-ADJUST“ Markierung, achten Sie darauf die Kugel nicht zu zerkratzen. Die Kugel kann jetzt vom Gehäuse (7) herausgenommen werden.
- 7) Entfernen Sie die Schutzkappen (23), die Muttern (15) und die Scheiben (14) und aufheben Sie den Antrieb (1).
- 8) Die Demontage der Spindel (20) erfolgt durch Hineindrücken in das Gehäuse (7). Das gilt sinngemäß für die obere Spindel (20) und die untere Spindel (21). Danach sind die Gleitscheiben (19) herauszunehmen.
- 9) Alle O-Ringe (3, 8, 9, 10, 18) und PTFE Kugelsitze (5) werden, wie in der Explosionszeichnung dargestellt, aus ihren Nuten entfernt.



Fig. 1



Fig. 2



Fig. 3

Montaggio

- 1) Tutti gli O-ring vanno inseriti nelle loro sedi, come da esploso.
- 2) Calzare le rondelle (19) sulle aste comando (20-21) ed inserire le aste comando nelle loro sedi dall'interno della cassa.
- 3) Inserire le guarnizioni in PTFE (5) nella sede della cassa (7) e del supporto (16).
- 4) Inserire la sfera (6).
- 5) Inserire nella cassa il supporto (16) solidale all'anello di fermo (17) fino a battuta, servendosi dell'apposito attrezzo in dotazione.
- 6) Posizionare il piattello (31) sul corpo e avvitare le viti (11).
- 7) Posizionare l'attuatore (1) sulla valvola e avvitare i bulloni (3) con le rondelle (14) e i cappellotti di protezione (23).
- 8) Inserire i manicotti (12) e le ghiera (13) avendo cura che gli O-ring di tenuta di testa (10) non fuoriescano dalle sedi.
- 9) Bloccare le ghiera ruotando il pomolo (27) verso destra.

Assembly

- 1) All the O-rings must be inserted in their grooves as shown in the exploded view.
- 2) Place the bushes (19) on the stems and insert the stems (20-21) from inside the valve body.
- 3) Place the PTFE seat (5) in its housing located in the valve body (7) and in the support (16).
- 4) Insert the ball (6).
- 5) Screw the support (16) into the body using the supplied special tool.
- 6) Place the pad (31) onto the body and screw the screws (11).
- 7) Place the actuator (1) onto the valve and tighten the bolts (3) with the washers (14) and place the protection caps (23).
- 8) Insert the end connectors (12) and the union nuts (13) taking care that the socket O-rings (10) do not come out of their grooves.
- 9) Lock the union nuts turning right the knob (27).

Montage

- 1) Tous les O-rings doivent naturellement être insérés dans leur logement.
- 2) Insérer les Coussinet (19) sur les tiges de manœuvre (20-21) et insérer les tiges dans le corps en passant par l'intérieur.
- 3) Insérer la garniture en PTFE (5) dans la siège du corps (7) et dans la siège du support(16).
- 4) Insérer la sphère (6).
- 5) Insérer dans le corps le support(16) avec la bague de fermeture (17) en utilisant l'outil approprié jusqu'à la butée.
- 6) Positionner le plateau (31) et visser les vis (11).
- 7) Positionner le actionneur (1) et visser les vis (3) avec les rondelles (14) et positionner le chapeau de protection (23).
- 8) Insérer les collets (12) et les écrous (13) en ayant soin que les joints des collets (10) ne sortent pas de leur logement.
- 9) Bloquez les écrous avec une rotation à droit de le bouton (27).

Montage

- 1) Alle in der Explosionszeichnung dargestellten O-Ringe bei der Montage in die entsprechenden Nuten einzulegen.
- 2) Die zwei Gleitscheiben in die Spindel (20-21) einzuführen. Die Spindel in die Innenseite des Gehäuses dann einzusetzen.
- 3) Vor dem Einsetzen der PTFE Dichtungen (5) in das Gehäuse (7) und auch in den Dichtungsträger (16).
- 4) Danach ist die Kugel (6) zu montieren.
- 5) Ist der Dichtungsträger mit dem Gewinding (16+17) in das Gehäuse einzuschrauben und mit dem Schlüsselinsatz anzuziehen.
- 6) Legen Sie die Adapterflansch (31) auf den Körper und ziehen Sie die Schrauben (11).
- 7) Den Antrieb (1) auf das Ventil legen und die Muttern (15) mit Scheiben (14) und die Schutzkappen(23) anziehen.
- 8) Die Anschlusssteile (12) und die Überwurfmutter (13) sind zu montieren, wobei zu beachten ist, dass die O-Ringe (10) in den Nuten bleiben.
- 9) Sperren Sie die Überwurfmutter durch Drehen des Block-Knopfes (27) nach rechts.



Nota

È consigliabile nelle operazioni di montaggio, lubrificare le guarnizioni in gomma. A tale proposito si ricorda la non idoneità all'uso degli oli minerali, che sono aggressivi per la gomma EPDM.



Note

When assembling the valve components, it is advisable to lubricate the O-rings. Do not use mineral oils as they attack EPDM rubber.



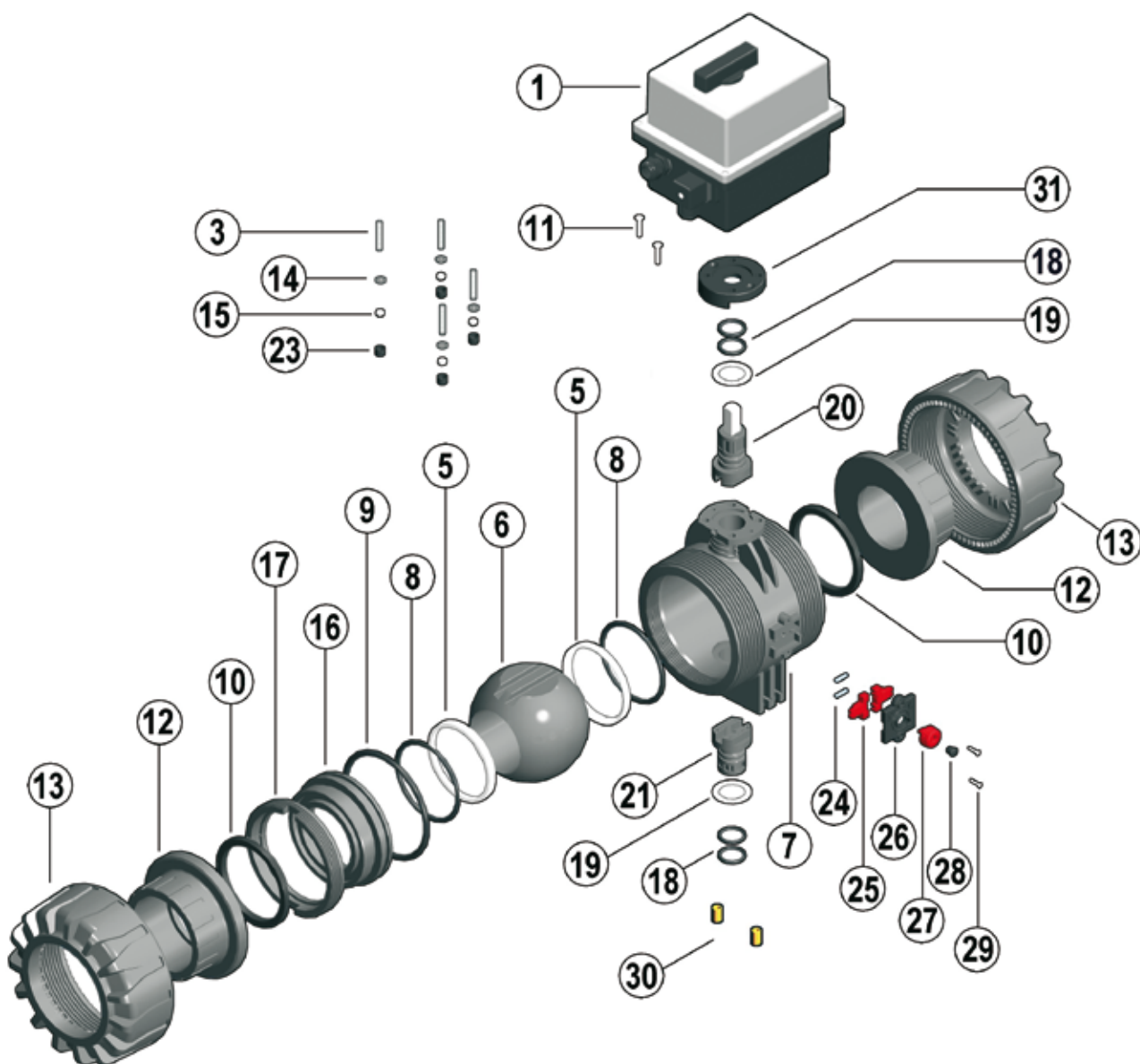
Note

Avant l'opération de montage, nous vous conseillons de lubrifier les joints en caoutchouc avec de la graisse à base de silicone. Nous vous rappelons que les huiles minérales, agressif pour le caoutchouc éthylène propylène, sont déconseillées.



Hinweis

Bei der Montage ist es ratsam die Gumdichtungen zu schmieren. Dabei ist zu beachten, dass Mineralöle nicht geeignet sind, da diese EPDM- Gummi schädigen.



VKD/CE DN 65÷100

Pos.	Componenti	Materiale	Q.tà
1	Attuatore elettrico	PA6-Nylon	1
3	Vite	Acciaio inox	4
5	*Guarnizione sfera	PTFE	2
6	Sfera	PVC-U/PP-H/PVC-C/PVDF	1
7	Cassa	PVC-U/PP-H/PVC-C/PVDF	1
8	*Guarnizione (O-ring) di supporto della guarnizione 5	EPDM-FPM	2
9	*Guarnizione (O-ring) di tenuta radiale	EPDM-FPM	1
10	*Guarnizione speciale di tenuta testa	EPDM-FPM	2
11	Vite	Acciaio inox	2
12	Manicotto	PVC-U/PP-H/PVC-C/PVDF	2
13	Ghiera	PVC-U/PP-H/PVC-C/PVDF	2
14	Rondella di fermo	Acciaio inox	4
16	Supporto della guarnizione della sfera	PVC-U/PP-H/PVC-C/PVDF	1
17	Anello di fermo	PVC-U/PP-H/PVC-C/PVDF	1
18	*Guarnizione (O-ring) aste	EPDM-FPM	4
19	*Rondella antifrizione	PTFE	2
20	Asta comando superiore	PVC-U/PP-H/PVC-C/PVDF	1
21	Asta comando inferiore	PVC-U/PP-H/PVC-C/PVDF	1
23	Cappello di protezione	PE	4
24	Molla	Acciaio inox	2
25	Blocco ghiera	PP-GR	2
26	Coperchio	PP	1
27	Pomello del blocco ghiera	PP-GR	1
28	Tappo di protezione	PE	1
29	Vite	Nylon	2
30	**Boccola di staffaggio	Ottone	2
31	Piattello automazione	PP-GR	1

* parti di ricambio
** accessori

Pos.	Composants	Materiaux	Q.té
1	Actionneur électrique	PA6-Nylon	1
3	Vis	Acier inox	4
5	*Garniture de la sphère	PTFE	2
6	Sphère	PVC-U/PP-H/PVC-C /PVDF	1
7	Corps	PVC-U/PP-H/PVC-C /PVDF	1
8	*Joint du support de la garniture 5	EPDM-FPM	2
9	*Joint du corps (O-ring)	EPDM-FPM	1
10	*Joint du collet	EPDM-FPM	2
11	Vis	Acier inox	2
12	Collet	PVC-U/PP-H/PVC-C /PVDF	2
13	Écrou union	PVC-U/PP-H/PVC-C /PVDF	2
14	Rondelle	Acier inox	4
16	Support de la garniture de la sphère	PVC-U/PP-H/PVC-C /PVDF	1
17	Bague de fermeture	PVC-U/PP-H/PVC-C /PVDF	1
18	*Joint de la tige de manoeuvre	EPDM-FPM	4
19	*Cousinet antifricion	PTFE	2
20	Tige de manoeuvre supérieure	PVC-U/PP-H/PVC-C /PVDF	1
21	Tige de manoeuvre inférieure	PVC-U/PP-H/PVC-C /PVDF	1
23	Chapeau de protection	PE	4
24	Ressort	Acier inox	2
25	Blocage des écrou	PP-GR	2
26	Couvert	PP	1
27	Bouton de blocage des écrou	PP-GR	1
28	Chapeau de protection	PE	1
29	Vis	Nylon	2
30	**Ecrus d'ancrage	Laiton	2
31	Bride pour l'actuation	PP-GR	1

* pièce de rechange
** accessoires

VKD/CE DN 65 ÷ 100

Pos.	Components	Material	Q.ty
1	Electric actuator	PA6-Nylon	1
3	Bolt	Stainless steel	4
5	*Ball seat	PTFE	2
6	Ball	PVC-U/PP-H/PVC-C /PVDF	1
7	Body	PVC-U/PP-H/PVC-C /PVDF	1
8	*Support O-ring for ball seat	EPDM-FPM	2
9	*Radial seal O-ring	EPDM-FPM	1
10	*Special socket seal	EPDM-FPM	2
11	Screw	Stainless steel	2
12	End connector	PVC-U/PP-H/PVC-C /PVDF	2
13	Union nut	PVC-U/PP-H/PVC-C /PVDF	2
14	Washer	Stainless steel	4
16	Support for ball seat	PVC-U/PP-H/PVC-C /PVDF	1
17	Stop ring	PVC-U/PP-H/PVC-C /PVDF	1
18	*Stem O-ring	EPDM-FPM	4
19	*Friction reducing bush	PTFE	2
20	Upper stem	PVC-U/PP-H/PVC-C /PVDF	1
21	Lower stem	PVC-U/PP-H/PVC-C /PVDF	1
22	Pad	PP-GR	1
23	Protection cap	PE	4
24	Spring	Stainless steel	2
25	Nut block	PP-GR	2
26	Cover	PP	1
27	Nut block knob	PP-GR	1
28	Protection cap	PE	1
29	Screw	Nylon	2
30	**Bracketing bush	Brass	2
31	Actuation adapter	PP-GR	1

* spare parts
** accessories

Pos.	Benennung	Werkstoff	Stk
1	Elektro-Antriebe	PA6-Nylon	1
3	Schraube	Edelstahl	4
5	*Dichtungen	PTFE	2
6	Kugel	PVC-U/PP-H/PVC-C/PVDF	1
7	Gehäuse	PVC-U/PP-H/PVC-C/PVDF	1
8	*O-Ring (zu Teil 5)	EPDM-FPM	2
9	*O-Ring	EPDM-FPM	1
10	*Spezielle Dichtung	EPDM-FPM	2
11	Schraube	Edelstahl	2
12	Anschlußteile	PVC-U/PP-H/PVC-C/PVDF	2
13	Überwurfmutter	PVC-U/PP-H/PVC-C/PVDF	2
14	Scheibe	Edelstahl	4
16	Dichtungsträger	PVC-U/PP-H/PVC-C/PVDF	1
17	Gewinding	PVC-U/PP-H/PVC-C/PVDF	1
18	*O-Ring	EPDM-FPM	4
19	*Gleitscheibe	PTFE	2
20	Obere spindel	PVC-U/PP-H/PVC-C/PVDF	1
21	Untere spindel	PVC-U/PP-H/PVC-C/PVDF	1
22	Rastplatte	Edelstahl	1
23	Schutzkappe	PE	4
24	Feder	Edelstahl	2
25	Überwurfmutter Block	PP-GR	2
26	Deckel	PP	1
27	Block Knopf	PP-GR	1
28	Schutzkappe	PE	1
29	Schraube	Nylon	2
30	**Gewindebuchsen	Messing	2
31	Adapterflansch	PP-GR	1

* Ersatzteile
** Zubehör

VKDIV/CE VKDIM/CE VKDIF/CE VKDIC/CE - 90-240 V AC

d	DN	PVC-U		PP-H		PVDF		PVC-C	
		EPDM	FPM	EPDM	FPM	EPDM	FPM	EPDM	FPM
75	65	VKDIVEM075E	VKDIVEM075F	VKDIME075E	VKDIME075F	VKDIFE075E	VKDIFE075F	VKDICE075E	VKDICE075F
90	80	VKDIVEM090E	VKDIVEM090F	VKDIME090E	VKDIME090F	VKDIFE090E	VKDIFE090F	VKDICE090E	VKDICE090F
110	100	VKDIVEM110E	VKDIVEM110F	VKDIME110E	VKDIME110F	VKDIFE110E	VKDIFE110F	VKDICE110E	VKDICE110F

VKDIV/CE VKDIM/CE VKDIF/CE VKDIC/CE - 24 V AC/DC

d	DN	PVC-U		PP-H		PVDF		PVC-C	
		EPDM	FPM	EPDM	FPM	EPDM	FPM	EPDM	FPM
75	65	VKDIVE075E	VKDIVE075F	VKDIME075E	VKDIME075F	VKDIFE075E	VKDIFE075F	VKDICE075E	VKDICE075F
90	80	VKDIVE090E	VKDIVE090F	VKDIME090E	VKDIME090F	VKDIFE090E	VKDIFE090F	VKDICE090E	VKDICE090F
110	100	VKDIVE110E	VKDIVE110F	VKDIME110E	VKDIME110F	VKDIFE110E	VKDIFE110F	VKDICE110E	VKDICE110F

VKDDV/CE VKDDM/CE VKDDF/CE VKDDC/CE - 90-240 V AC

d	DN	PVC-U		PP-H		PVDF		PVC-C	
		EPDM	FPM	EPDM	FPM	EPDM	FPM	EPDM	FPM
75	65	VKDDVEM075E	VKDDVEM075F	VKDDMEM075E	VKDDMEM075F	VKDDFEM075E	VKDDFEM075F	VKDDCEM075E	VKDDCEM075F
90	80	VKDDVEM090E	VKDDVEM090F	VKDDMEM090E	VKDDMEM090F	VKDDFEM090E	VKDDFEM090F	VKDDCEM090E	VKDDCEM090F
110	100	VKDDVEM110E	VKDDVEM110F	VKDDMEM110E	VKDDMEM110F	VKDDFEM110E	VKDDFEM110F	VKDDCEM110E	VKDDCEM110F

VKDDV/CE VKDDM/CE VKDDF/CE VKDDC/CE - 24 V AC/DC

d	DN	PVC-U		PP-H		PVDF		PVC-C	
		EPDM	FPM	EPDM	FPM	EPDM	FPM	EPDM	FPM
75	65	VKDDVEL075E	VKDDVEL075F	VKDDMEL075E	VKDDMEL075F	VKDDFEL075E	VKDDFEL075F	VKDDCEL075E	VKDDCEL075F
90	80	VKDDVEL090E	VKDDVEL090F	VKDDMEL090E	VKDDMEL090F	VKDDFEL090E	VKDDFEL090F	VKDDCEL090E	VKDDCEL090F
110	100	VKDDVEL110E	VKDDVEL110F	VKDDMEL110E	VKDDMEL110F	VKDDFEL110E	VKDDFEL110F	VKDDCEL110E	VKDDCEL110F

VKDFV/CE - 90-240 V AC - 24 V AC/DC

R	DN	PVC-U 90-240 V AC		PVC-U 24 V AC/DC	
		EPDM	FPM	EPDM	FPM
2 1/2"	65	VKDFVEM212E	VKDFVEM212F	VKDFVEL212E	VKDFVEL212F
3"	80	VKDFVEM300E	VKDFVEM300F	VKDFVEL300E	VKDFVEL300F
4"	100	VKDFVEM400E	VKDFVEM400F	VKDFVEL400E	VKDFVEL400F

VKDLV/CE - 90-240 V AC - 24 V AC/DC

R	DN	PVC-U 90-240 V AC		PVC-U 24 V AC/DC	
		EPDM	FPM	EPDM	FPM
2 1/2"	65	VKDLVEM212E	VKDLVEM212F	VKDLVEL212E	VKDLVEL212F
3"	80	VKDLVEM300E	VKDLVEM300F	VKDLVEL300E	VKDLVEL300F
4"	100	VKDLVEM400E	VKDLVEM400F	VKDLVEL400E	VKDLVEL400F

VKDAV/CE VKDAC/CE - 90-240 V AC

d	DN	PVC-U		PVC-C	
		EPDM	FPM	EPDM	FPM
2 1/2"	65	VKDAVEM212E	VKDAVEM212F	VKDACEM212E	VKDACEM212F
3"	80	VKDAVEM300E	VKDAVEM300F	VKDACEM300E	VKDACEM300F
4"	100	VKDAVEM400E	VKDAVEM400F	VKDACEM400E	VKDACEM400F

Code

VKDAV/CE VKDAC/CE - 24 V AC/DC

d	DN	EPDM		PVC-U	EPDM		PVC-C
				FPM		FPM	
2 1/2"	65	VKDAVEL212E	VKDAVEL212F	VKDAVEL212F	VKDACEL212E	VKDACEL212F	VKDACEL212F
3"	80	VKDAVEL300E	VKDAVEL300F	VKDAVEL300F	VKDACEL300E	VKDACEL300F	VKDACEL300F
4"	100	VKDAVEL400E	VKDAVEL400F	VKDAVEL400F	VKDACEL400E	VKDACEL400F	VKDACEL400F

VKDNV/CE VKDNC/CE - 90-240 V AC

R	DN	EPDM		PVC-U	EPDM		PVC-C
				FPM		FPM	
2 1/2"	65	VKDNVEM212E	VKDNVEM212F	VKDNVEM212F	VKDNCCEM212E	VKDNCCEM212F	VKDNCCEM212F
3"	80	VKDNVEM300E	VKDNVEM300F	VKDNVEM300F	VKDNCCEM300E	VKDNCCEM300F	VKDNCCEM300F
4"	100	VKDNVEM400E	VKDNVEM400F	VKDNVEM400F	VKDNCCEM400E	VKDNCCEM400F	VKDNCCEM400F

VKDNV/CE VKDNC/CE - 24 V AC/DC

R	DN	EPDM		PVC-U	EPDM		PVC-C
				FPM		FPM	
2 1/2"	65	VKDNVEL212E	VKDNVEL212F	VKDNVEL212F	VKDNCCEL212E	VKDNCCEL212F	VKDNCCEL212F
3"	80	VKDNVEL300E	VKDNVEL300F	VKDNVEL300F	VKDNCCEL300E	VKDNCCEL300F	VKDNCCEL300F
4"	100	VKDNVEL400E	VKDNVEL400F	VKDNVEL400F	VKDNCCEL400E	VKDNCCEL400F	VKDNCCEL400F

VKDJV/CE - 90-240 V AC - 24 V AC/DC

d	DN	EPDM		PVC-U 90-240 V AC	EPDM		PVC-U 24 V AC/DC
				FPM		FPM	
2 1/2"	65	VKDJVEM212E	VKDJVEM212F	VKDJVEM212F	VKDJVVEL212E	VKDJVVEL212F	VKDJVVEL212F
3"	80	VKDJVEM300E	VKDJVEM300F	VKDJVEM300F	VKDJVVEL300E	VKDJVVEL300F	VKDJVVEL300F
4"	100	VKDJVEM400E	VKDJVEM400F	VKDJVEM400F	VKDJVVEL400E	VKDJVVEL400F	VKDJVVEL400F

VKDG/CE - 90-240 V AC - 24 V AC/DC

d	DN	EPDM		PVC-U 90-240 V AC	EPDM		PVC-U 24 V AC/DC
				FPM		FPM	
2 1/2"	65	VKDGEM212E	VKDGEM212F	VKDGEM212F	VKDGVEL212E	VKDGVEL212F	VKDGVEL212F
3"	80	VKDGEM300E	VKDGEM300F	VKDGEM300F	VKDGVEL300E	VKDGVEL300F	VKDGVEL300F
4"	100	VKDGEM400E	VKDGEM400F	VKDGEM400F	VKDGVEL400E	VKDGVEL400F	VKDGVEL400F

VKDOV/CE VKDOM/CE VKDOF/CE VKDOC/CE - 90-240 V AC

d	DN	EPDM		PVC-U	EPDM		PP-H	EPDM		PVDF	EPDM		PVC-C
				FPM		FPM			FPM		FPM		FPM
75	65	VKDOVEM075E	VKDOVEM075F	VKDOVEM075F	VKDOMEM075E	VKDOMEM075F	VKDOFEM075E	VKDOFEM075F	VKDOCEM075E	VKDOCEM075F	VKDOCEM075E	VKDOCEM075F	VKDOCEM075F
90	80	VKDOVEM090E	VKDOVEM090F	VKDOVEM090F	VKDOMEM090E	VKDOMEM090F	VKDOFEM090E	VKDOFEM090F	VKDOCEM090E	VKDOCEM090F	VKDOCEM090E	VKDOCEM090F	VKDOCEM090F
110	100	VKDOVEM110E	VKDOVEM110F	VKDOVEM110F	VKDOMEM110E	VKDOMEM110F	VKDOFEM110E	VKDOFEM110F	VKDOCEM110E	VKDOCEM110F	VKDOCEM110E	VKDOCEM110F	VKDOCEM110F

VKDOV/CE VKDOM/CE VKDOF/CE VKDOC/CE - 24 V AC/DC

d	DN	EPDM		PVC-U	EPDM		PP-H	EPDM		PVDF	EPDM		PVC-C
				FPM		FPM			FPM		FPM		FPM
75	65	VKDOVEL075E	VKDOVEL075F	VKDOVEL075F	VKDOMEL075E	VKDOMEL075F	VKDOFEL075E	VKDOFEL075F	VKDOCEL075E	VKDOCEL075F	VKDOCEL075E	VKDOCEL075F	VKDOCEL075F
90	80	VKDOVEL090E	VKDOVEL090F	VKDOVEL090F	VKDOMEL090E	VKDOMEL090F	VKDOFEL090E	VKDOFEL090F	VKDOCEL090E	VKDOCEL090F	VKDOCEL090E	VKDOCEL090F	VKDOCEL090F
110	100	VKDOVEL110E	VKDOVEL110F	VKDOVEL110F	VKDOMEL110E	VKDOMEL110F	VKDOFEL110E	VKDOFEL110F	VKDOCEL110E	VKDOCEL110F	VKDOCEL110E	VKDOCEL110F	VKDOCEL110F

Code

VKDOAV/CE VKDOAM/CE VKDOAF/CE VKDOAC/CE - 90-240 V AC

d	DN	PVC-U		PP-H		PVDF		PVC-C	
		EPDM	FPM	EPDM	FPM	EPDM	FPM	EPDM	FPM
2 1/2"	65	VKDOVEM075E	VKDOVEM075F	VKDOMEM075E	VKDOMEM075F	VKDOFEM075E	VKDOFEM075F	VKDOCEM075E	VKDOCEM075F
3"	80	VKDOVEM090E	VKDOVEM090F	VKDOMEM090E	VKDOMEM090F	VKDOFEM090E	VKDOFEM090F	VKDOCEM090E	VKDOCEM090F
4"	100	VKDOVEM110E	VKDOVEM110F	VKDOMEM110E	VKDOMEM110F	VKDOFEM110E	VKDOFEM110F	VKDOCEM110E	VKDOCEM110F

VKDOAV/CE VKDOAM/CE VKDOAF/CE VKDOAC/CE - 24 V AC/DC

d	DN	PVC-U		PP-H		PVDF		PVC-C	
		EPDM	FPM	EPDM	FPM	EPDM	FPM	EPDM	FPM
2 1/2"	65	VKDOVEL075E	VKDOVEL075F	VKDOMELO75E	VKDOMELO75F	VKDOFEL075E	VKDOFEL075F	VKDOCEL075E	VKDOCEL075F
3"	80	VKDOVEL090E	VKDOVEL090F	VKDOMELO90E	VKDOMELO90F	VKDOFEL090E	VKDOFEL090F	VKDOCEL090E	VKDOCEL090F
4"	100	VKDOVEL110E	VKDOVEL110F	VKDOMELO110E	VKDOMELO110F	VKDOFEL110E	VKDOFEL110F	VKDOCEL110E	VKDOCEL110F