

**Veiligheidsinstructies:**

- Montage, in bedrijf stellen en onderhoud mogen uitsluitend door geschoold personeel worden uitgevoerd!
- Apparaat alleen aansluiten op de in de technische gegevens of op het typeplaatje aangegeven spanning!
- Bij alle montage- of onderhoudswerkzaamheden eerst de spanning van de overvulbeveiliging afschakelen!
- Overvulbeveiliging uitsluitend gebruiken voor de in de handleiding aangegeven toepassing!

**Functie beschrijving:**

De compacte lekkagesensor MAXIMAT LW CX dient als lekkage bewaking van vast opgestelde tanks die niet brandbare milieugevaarlijke vloeistoffen bevatten.

**Toepassingsgebied :**

De lekkagesensor MAXIMAT LW CX is geschikt voor vloeistoffen, waarvan de blindweerstand  $< 5k\Omega$  resp. waarvan de koppelcapaciteit tegen aarde  $> 50pF$  is. De vloeistoffen mogen geen isolerende of geleidende afzettingen vormen

**Technische Data:**

<b>Werkingsprincipe:</b>	Capacitief- hoogfrequent, fail-safe
<b>Omgevingstemperatuur:</b>	-20...+60°C
<b>Werkdruk:</b>	atmosferisch, 0,8 - 1,1bar
<b>Aansluithuis :</b>	PBT glasvezelversterkt; beschermklasse IP65 volgens EN 60 529
<b>Procesaansluitingen:</b>	zie bestelinformatie
<b>Voedingsspanning:</b>	15 - 27V DC
<b>Opgenomen vermogen:</b>	$< 1W$
<b>Kabel:</b>	PVC, 5x 0,34mm <sup>2</sup>

### Technische Daten (Fortsetzung):

**Materialen:** Bevestigingshoek / rode afsluitkap = PVC  
 Sensordeel = PVC (LW CX 25) / PE (LW CX 40)

**Uitgangen:**

- **Potentiaalvrij reedrelaiscontact:** (contact opent bij alarm)  
 Uvoeding =50V AC/DC max, I =0,5A max, P =10VA max  
 Bijvoorbeeld te gebruiken met koppelrelais of SPS, signaalomvormer TC4 of spanningomvormer CST  
**Contactbeschermingsmaatregelen voor het reedrelais in acht nemen (zie document SU3101)**
- **Twee draads alarmverwerking met meetomvormer MAXIMAT SHR C**

Let op! Tegelijk gebruik van beide uitgangen is niet toegestaan.

**Extra functies:** Aansluitmogelijkheid voor een testschakelaar (aansluitingen T en C)  
 Testschakelaar gesloten = Testalarm is actief

Opmerking: De functionele test met de testschakelaar is geen vervanging van de in de ZG-ÜS Cap. 6.2 voorgeschreven regelmatige bedrijfstest, die minstens 1x per jaar uitgevoerd moet worden

**Aansluitkabel:** (alleen bij de uitvoering zonder aansluitkop): PVC-kabel 5x 0,34mm<sup>2</sup> afgeschermd,

**Signalen:**

LED (groen)op de aansluitplaat (alleen bij de uitvoering met aansluitkop):

- In bedrijf = LED brandt
- Alarm / Storing = LED uit

**Kabellengte Meetkring:**

max. 300m, min. draaddoorsnee 0,5mm<sup>2</sup>

### CE-kenmerk:

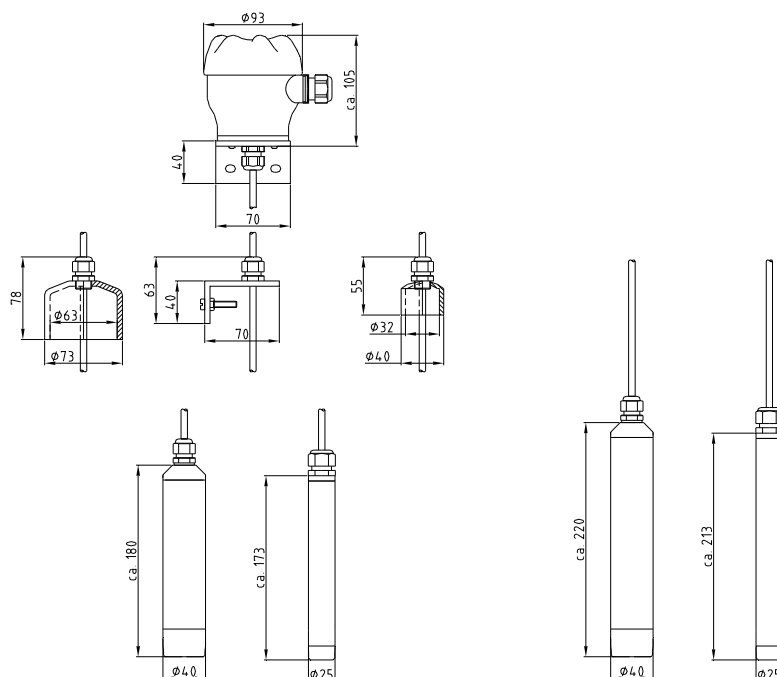
Voldoet aan de laagspanningsrichtlijn RL 2006/95/EG en EMV-Richtlinie 2004/108/EG

### DIBt-goedkeuring:

Goedkeuringnr.: **Z-65.40-496** voor overvulbeveiligingen en lekkagesondes volgens WHG §19

**Instructie:** De bijgevoegde „Algemene Goedkeuring Bouwtoezicht Z-65.13-496" is een bestanddeel van de bedieningshandleiding. De bepalingen ervan dienen in acht te worden genomen!

### Afmetingen:



**Montage:**

Het voelergedeelte van de lekkagesensor wordt in de opvangbak van de te bewaken tank hangend gemonteerd. Het voelergedeelte kan tegen de wand van de opvangbak aanliggen of op de bodem worden geplaatst. De aangesloten kabel moet op een dusdanige manier bevestigd zijn, dat het voelerelement zich altijd in verticale positie bevindt. Bij vrij hangende montage er om denken dat de verbindingkabel zover door de wartel heen steekt dat de onderkant van het voelerelement nog 40mm van de bodem is verwijderd, zodat bij een volgelopen opvangbak tot een hoogte van 50mm de sensor aanspreek en het lekkagealarm aangaat. Bij de uitvoering zonder aansluitkop MAXIMAT LW CX ... 0 moet op een dusdanige montage manier hetzelfde resultaat worden verwezenlijkt.

Het voelerelement moet tegen verschuiven, pendelen en wegdrijven worden verankerd. De bevestigingsmaterialen moeten bestand zijn tegen het gebruikte medium.

**Aandachtspunt!**

Bij een lekkage de lekkagesensor direct uit het medium verwijderen. De lekkagesensor moet gereinigd (afspoelen) worden en mag na een grondige functionele test weer in de gereinigde droge opvangbak gemonteerd worden. Een langdurig onderlopen van de lekkagesensor moet worden voorkomen, hierdoor kan de kabel beschadigen en kan er medium in de sensor binnenkomen.

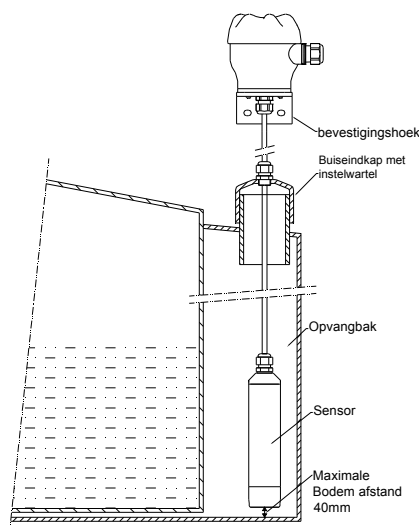
**Opmerking: Dekselpakking controleren op beschadigingen en juiste plaatsing!**

**Materialen:**

Het sensorgedeelte komt bij tanklekkages met de opgeslagen vloeistof, de dampen of het condensaat in aanraking. De materialen van het sensorelement moeten zo worden uitgezocht, dat ze bestand zijn tegen de te meten vloeistof.

Onderdeel	Materiaal
Meetvoeler en meetvoelerbuis	PVC, PE
Aansluitkop / behuizing	PBT
Montage gedeelte	PVC (Polyvinylchloride) of PE (Polyetheen)
Kabeldoorvoer/wartel	PA (Polyamid)
Pakking van de kabeldoorvoer	Perbunan / EPDM
Aansluitkabel	PVC

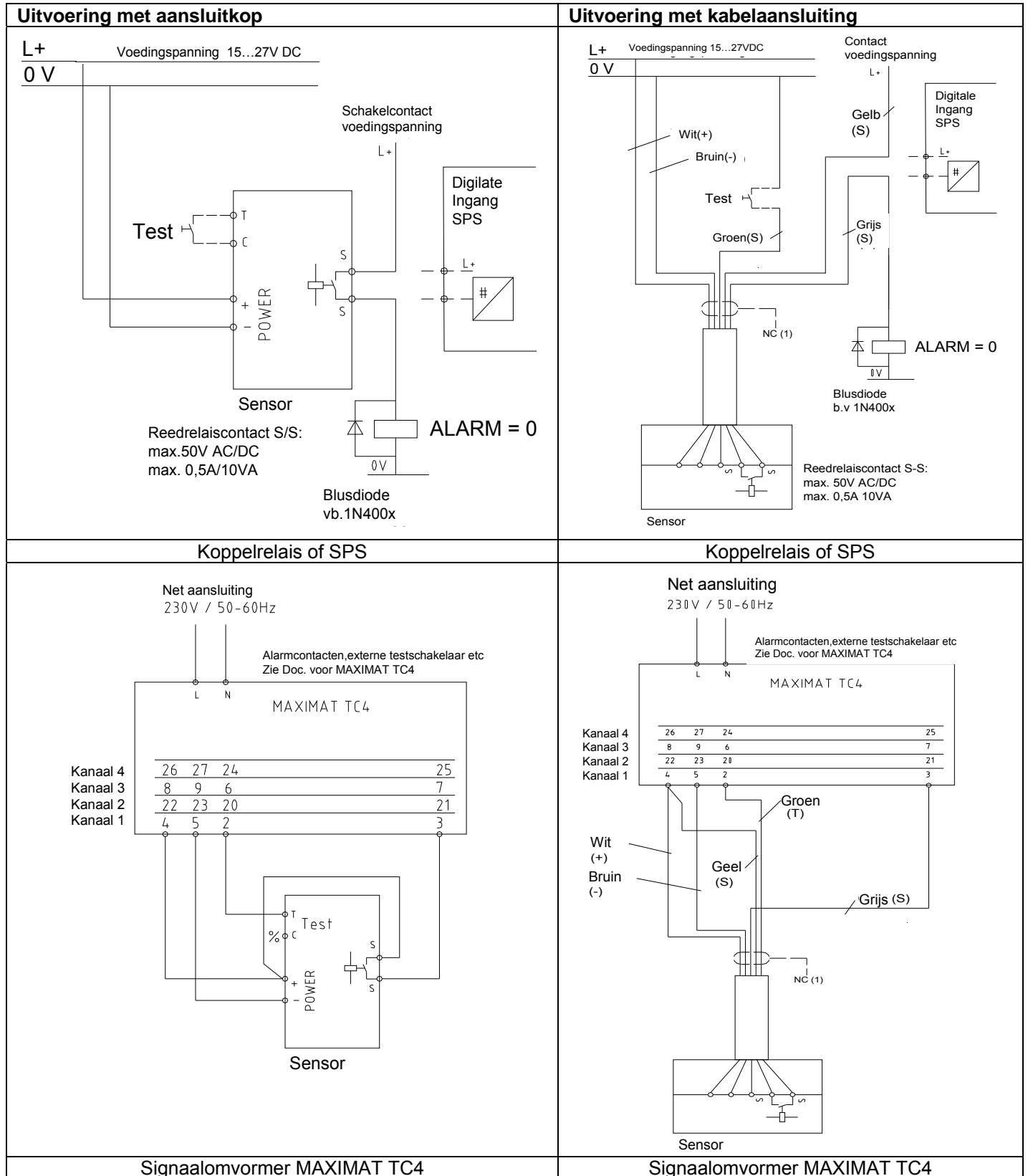
**Montage:**



**Montage voorbeeld:  
 Lekkage sensor voor opslagtanks**

De lekkagesensor wordt in de opvangbak ingebouwd. Als de sensor op de bodem staat, geeft deze alarm als er 6mm vloeistof in de opvangbak staat. Bij opvangbakken voor opslagtanks moet de sensor op een dusdanige manier worden ingebouwd dat de sonde bij 50mm vloeistof niveau alarm afgeeft.

**Elektrische aansluitingen:**



( 1 ) De kabelafscherming moet alleen aan een storingsvrije aarde aangesloten worden als er hoge EMV storingen te verwachten zijn.

**Elektrische aansluitingen (vervolg):**

Uitvoering met aansluitkopp	Uitvoering met kabel aansluiting
<p><b>Netaansluiting</b> 230V / 50-60Hz</p> <p><b>Alarmering en besturing</b></p> <p><b>Sensor</b></p>	<p><b>Netaansluiting</b> 230V / 50-60Hz</p> <p><b>Alarmering en besturing</b></p> <p><b>Sensor</b></p>
<p><b>Voedingsomvormer CST</b></p>	<p><b>Voedingsomvormer CST</b></p>
<p><b>Netaansluiting</b> 230V / 50-60Hz</p> <p><b>Alarmering en besturing</b></p> <p><b>Sensor</b></p>	<p><b>Netaansluiting</b> 230V / 50-60Hz</p> <p><b>Alarmering en besturing</b></p> <p><b>Sensor</b></p>
<p><b>externe meetomvormer MAXIMAT SHR CS</b></p>	<p><b>externe meetomvormer MAXIMAT SHR CS</b></p>

(1) De kabelafscherming moet alleen aan een storingenvrije aarde aangesloten worden als er hoge EMV storingen te verwachten zijn.