

Druckhalteventil DHV 712-R

Einstellbereich: 0,3 - 10,0 bar



Vorteil

- Ventileinstellung auch unter Arbeitsdruck
- optimale Überwachungsarmaturen
- hohe Reproduzierbarkeit des Einstelldruckes
- große Betriebssicherheit und lange Lebensdauer
- stabiles, schwingungsarmes Regelverhalten
- wartungsarm
- einfache Anbindung der Armatur an die Rohrleitung durch bewährte Klebe- oder Schweißverfahren
- radiale Ausbaumöglichkeit auch nach der Montage möglich
- niedriger Druckanstieg bis zur vollen Ventilöffnung
- sichere Membraneinspannung mit serienmäßigen Edelstahlschrauben
- wesentlich verkürzte Baulänge mit angespritztem Gewindestutzen nach DIN 8063
- Einsätze im Ventilgehäuse ermöglichen die direkte Montage der Ventile auf Tragkonsolen, die Montagefreiheit der Überwurfmutter bei den Ventilen aus PVC-U, PP und PVDF bleibt dabei erhalten
- für oszillierende Pumpen

Einsatz

- chemischer Anlagenbau
- industrieller Anlagenbau
- Wasseraufbereitung

Verwendung

- Direkt durch das Medium gesteuert, dient das Druckhalteventil in verfahrenstechnischen Anlagen zur primärseitigen Konstanthaltung von voreingestellten Arbeitsdrücken.
- Speziell für die Dosiertechnik realisiert das Druckhalteventil 712-R konstante Dosiermengen im Einsatz mit oszillierenden Pumpen. Bei einem möglichen Gegendruck auf der Sekundärseite bleibt der Vordruck und somit auch die Dosiermenge konstant.
- nicht geeignet als Ausrüstungsteil mit Sicherheitsfunktion nach der Druckgeräterichtlinie.

Ventilfunktion

- Steigt der Arbeits- oder Eintrittsdruck über den Einstellwert, wird der Druck beaufschlagte Ventilkolben gegen die Federkraft angehoben. Das Ventil öffnet und es findet ein Druckabbau in der Sekundärleitung (Austrittsseite) statt. Das Ventil schließt, sobald der Arbeitsdruck am Ventilkolben geringer als die eingestellte Federvorspannung wird.
- Wird bei dem dynamisch strömenden Ventil mit eingestelltem Arbeitsdruck ein anlagenbedingter Gegendruck auf der Austrittsseite erzeugt, wirkt dieser unter der Membranwirkfläche und auf dem lose geführten Ventilkolben gleichzeitig, d. h. die Kraft unter der Membranfläche und die Kraft auf dem Kolben heben sich gegenseitig auf. Der Ventilhub und somit der Arbeitsdruck bleiben nahezu konstant.

Ventileinstellung

- Eine Ein- oder Nachstellung des gewünschten oder zulässigen Arbeitsdruckes erfolgt nach Abnahme der Schutzkappe an der Stellschraube unter Zuhilfenahme von Druckmessgeräten (ASV Membrandruckmittler mit Manometer, Typ MDM 902) im Rohrsystem. Die Stellschraube ist mit einer Kontermutter gesichert und kann bei Bedarf gegen unbefugte Verstellung verplombt werden.

Identnummer, Druckvoreinstellung, Silikonfrei

- siehe Tabelle auf Seite 7

Durchflussmedium

- Technisch reine neutrale und aggressive Flüssigkeiten, soweit die gewählten Ventilwerkstoffe bei der Betriebstemperatur gemäß der ASV-Beständigkeitsliste beständig sind.
- Bei Salpeter- oder Schwefelsäure bitten wir um Rückfrage und Angabe der genauen Einsatzbedingungen!

Mediumstemperatur

- siehe Druck-/Temperatur-Diagramm

Betriebsdruck

- siehe Druck-/Temperatur-Diagramm

Baugröße

- DN 10 - DN 50

Einstellbereich

- 0,3 - 10,0 bar

Nenndruck (H₂O, 20°C)

- PN 10

Arbeitsdruck

- gleich Einstelldruck plus durchflussabhängiger Druckanstieg (s. Kennlinien): ca. 0,3 - 10,0 bar

Abweichung Vom Arbeitsdruck

- bis 5 bar Gegendruck: ca. $\pm 0,3$ bar
- über 5 bar Gegendruck: ca. $\pm 0,5$ bar

Öffnungsdruck

- ca. 0,3 - 0,5 bar

Hysterese

- Differenz zwischen Öffnungs- und Schließdruck ca. 0,3 bar

Gehäuse

- PVC-U
- PP
- PVDF
- PTFE - Kohlefaser verstärkt
- Edelstahl (1.4571)

Oberteil

- PP, Glasfaser verstärkt

Kolben

- PVC-U
- PP
- PVDF
- PTFE-Kolben für Medien (wie z.B. HF, HCl, HNO₃) die zur Permeation (Durchdringung) neigen.

Dichtelement

- FPM
- PTFE
- EPDM

Membrane

- PTFE (EPDM-Membrane, mediumsseitig PTFE beschichtet)
- PTFE-Membrane mit ECTFE-Folie für Medien (wie z.B. HF, HCl, HNO₃) die zur Permeation (Durchdringung) neigen.

Schrauben

- Edelstahl (1.4301)

Betätigung

- mediumgesteuert

Anschluss

- siehe Ausführungen zu den Identnummern

Durchflussrichtung

- stets in Pfeilrichtung

Einbaulage

- beliebig

Befestigung

- durch Gewindeeinsätze (Ensate) im Strömungskörper

Farbe

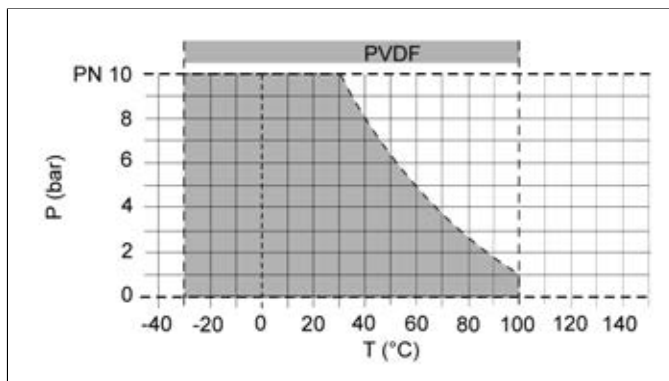
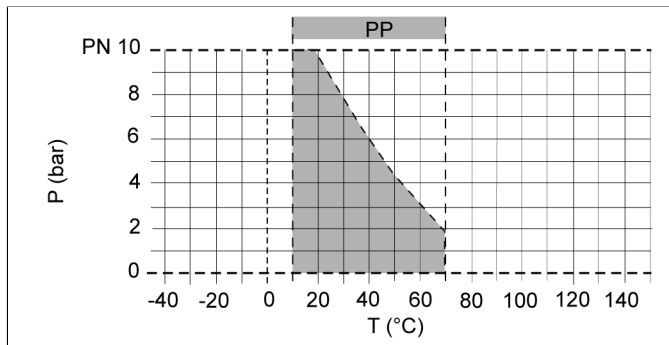
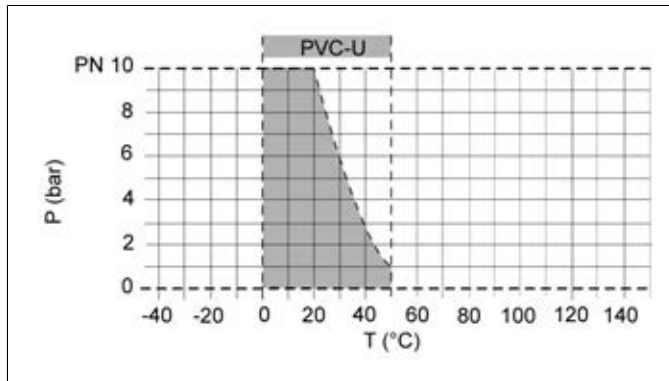
- Gehäuse: PVC-U, grau, RAL 7011
- Gehäuse: PP, grau, RAL 7032
- Gehäuse: PVDF, opak, gelblich weiß
- Oberteil: orange, RAL 2004
- Gehäuse: PTFE, schwarz
- Gehäuse: Edelstahl, blank

Manometeranschluss

- siehe Manometerausführung Seite 14

Druckhalteventil DHV 712-R

Druck-/Temperatur-Diagramm



P = Betriebsdruck

T = Temperatur

Die Werkstoffgrenzen gelten für die angegebenen Nenndrücke und eine Belastungsdauer von 25 Jahren.

Es handelt sich hierbei um Richtwerte für ungefährliche Durchflussstoffe (DIN 2403), gegen die der Armaturenwerkstoff widerstandsfähig ist.

Für andere Durchflussstoffe siehe die ASV-Beständigkeitsliste.

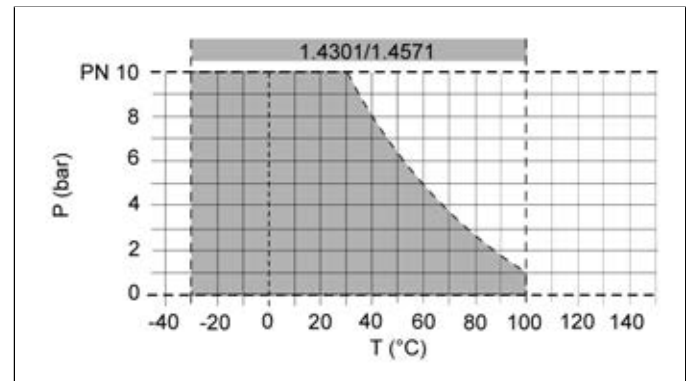
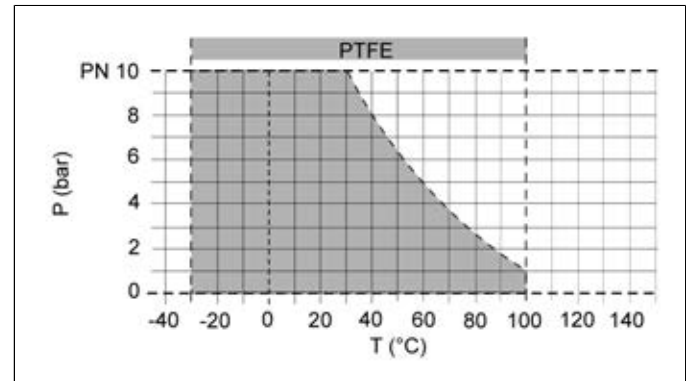
Die Lebensdauer der Verschleißteile ist abhängig von den Einsatzbedingungen.

Bei Temperaturen unter 0 °C (PP < +10 °C) bitten wir um Rückfrage und Angabe der genauen Einsatzbedingungen!

Der Nenndruck (PN) ist von der Baugröße und dem Material der Armatur abhängig.

Der zu der Armatur gehörige PN-Wert ist in der »Bestell-Tabelle« aufgeführt.

Druck-/Temperatur-Diagramm



P = Betriebsdruck

T = Temperatur

Die Werkstoffgrenzen gelten für die angegebenen Nenndrücke und eine Belastungsdauer von 25 Jahren.

Es handelt sich hierbei um Richtwerte für ungefährliche Durchflussstoffe (DIN 2403), gegen die der Armaturenwerkstoff widerstandsfähig ist.

Für andere Durchflussstoffe siehe die ASV-Beständigkeitsliste.

Die Lebensdauer der Verschleißteile ist abhängig von den Einsatzbedingungen.

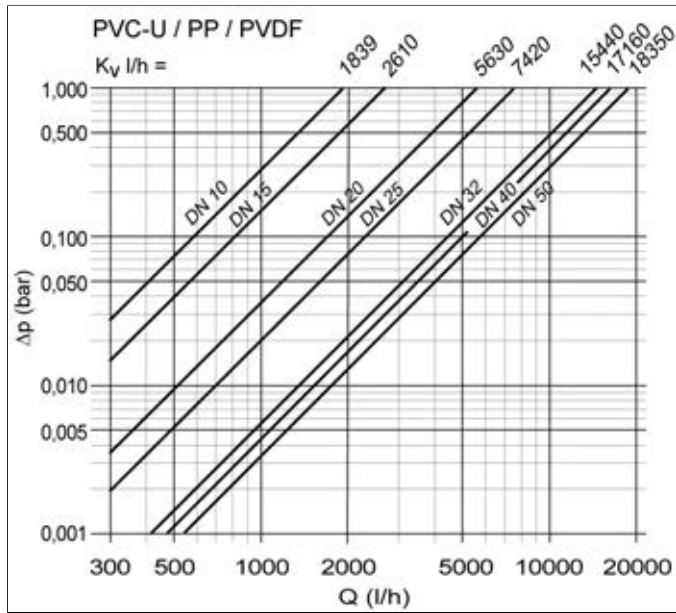
Bei Temperaturen unter 0 °C (PP < +10 °C) bitten wir um Rückfrage und Angabe der genauen Einsatzbedingungen!

Der Nenndruck (PN) ist von der Baugröße und dem Material der Armatur abhängig.

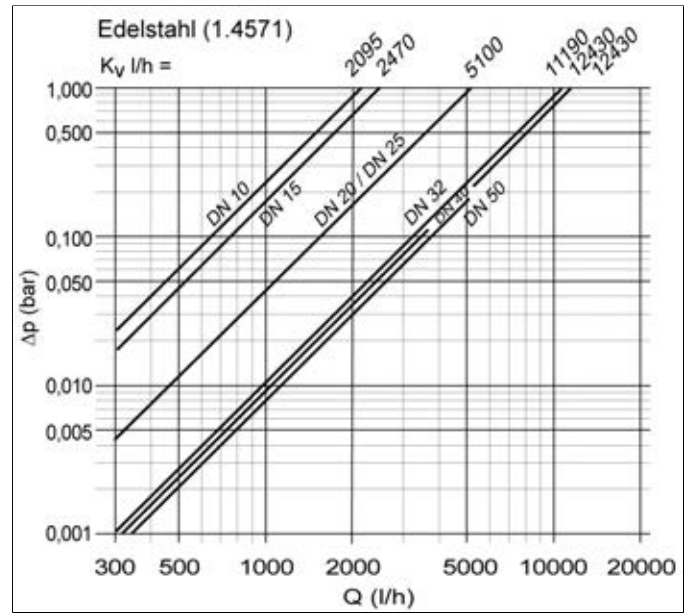
Der zu der Armatur gehörige PN-Wert ist in der »Bestell-Tabelle« aufgeführt.

Druckhalteventil DHV 712-R

Druckverlustkurve (Richtwerte für H₂O, 20°C)



Druckverlustkurve (Richtwerte für H₂O, 20°C)



ΔP = Druckverlust

Q = Durchfluss

Druckverlust und k_v-Wert

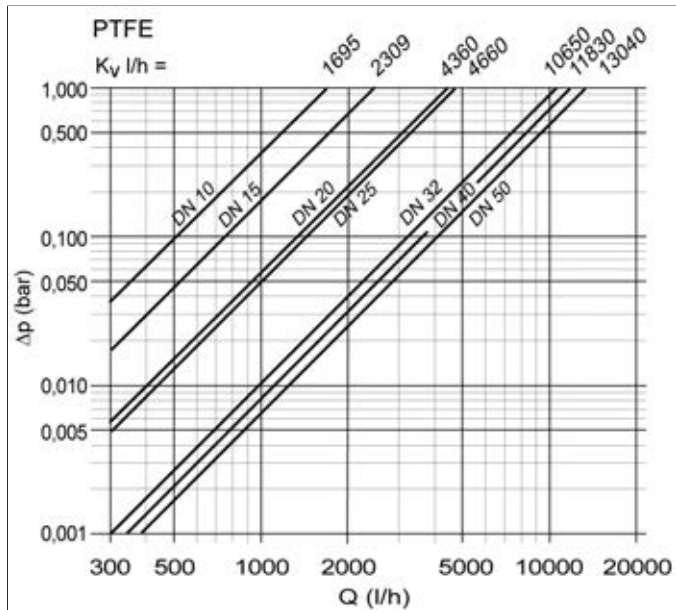
Das Diagramm zeigt den Druckverlust ΔP über dem Durchfluss Q .

Für eine Umrechnung gilt:

$$c_v = k_v \times 0,07; f_v = k_v \times 0,0585$$

Einheiten:

k_v [l/min]; c_v [gal/min] US; f_v [gal/min] GB



ΔP = Druckverlust

Q = Durchfluss

Druckverlust und k_v-Wert

Das Diagramm zeigt den Druckverlust ΔP über dem Durchfluss Q .

Für eine Umrechnung gilt:

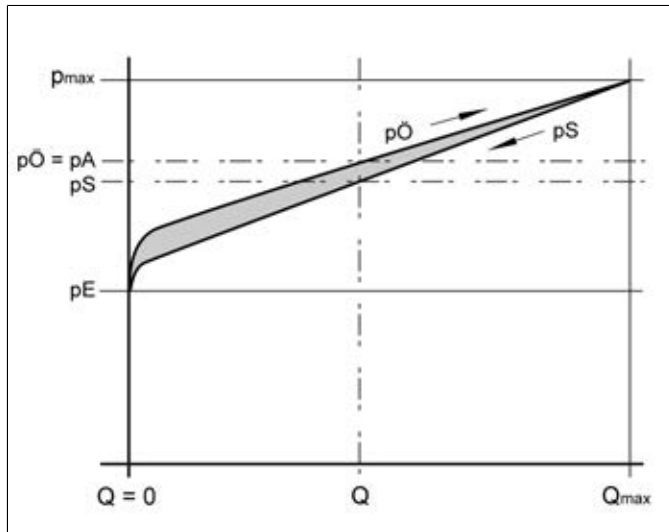
$$c_v = k_v \times 0,07; f_v = k_v \times 0,0585$$

Einheiten:

k_v [l/min]; c_v [gal/min] US; f_v [gal/min] GB

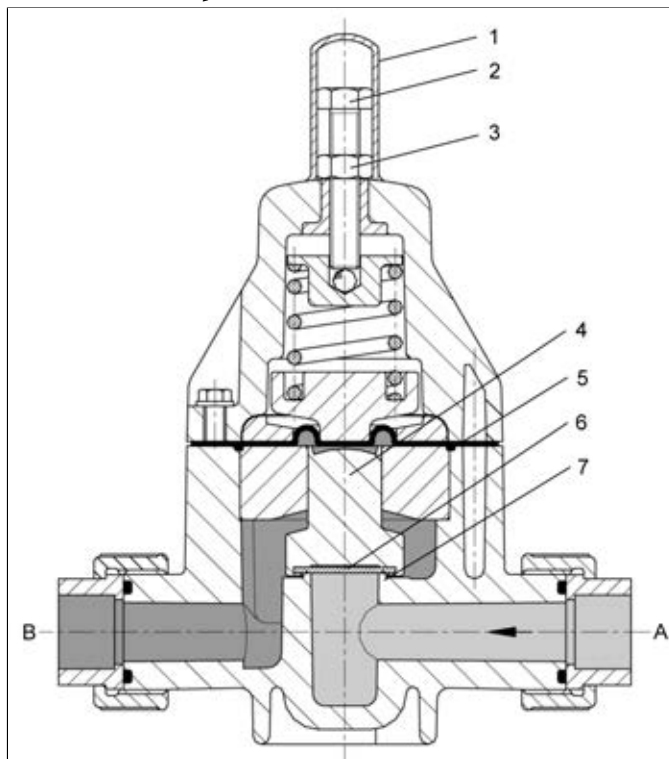
Druckhalteventil DHV 712-R

Betriebsverhalten



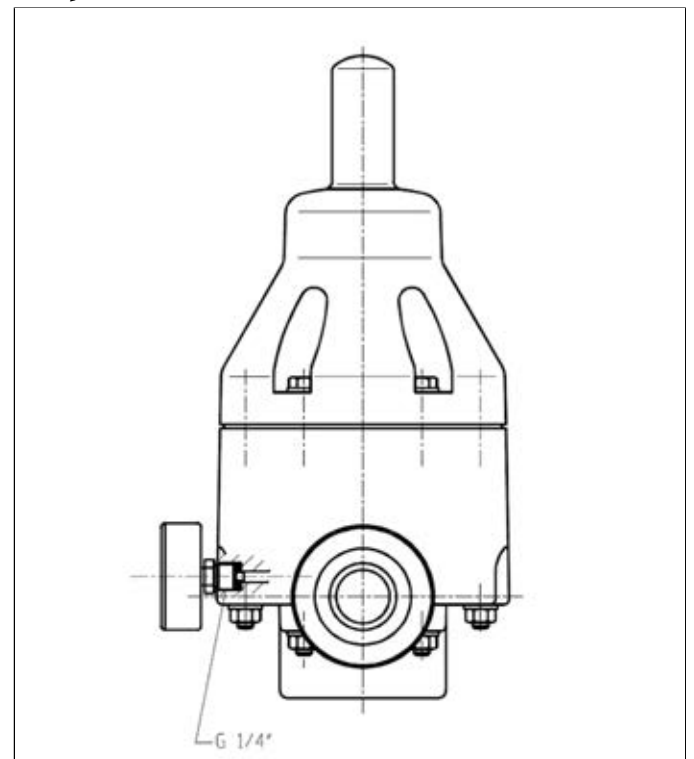
pE = Einstelldruck
 pA = Arbeitsdruck
 $pÖ$ = Öffnungsdruck
 pS = Schließdruck
 $pÖ - pS$ = Hysterese
 $pA - pE$ = durchflussabhängiger Druckanstieg
 Q = Durchfluss

Schnittbild DHV 712-R



A = Primärseite
 B = Sekundärseite
 1 = Schutzkappe
 2 = Stellschraube
 3 = Kontermutter
 4 = Kolben
 5 = Membrane
 6 = Flachdichtring
 7 = Ventilsitz

DHV 712-R mit Manometer

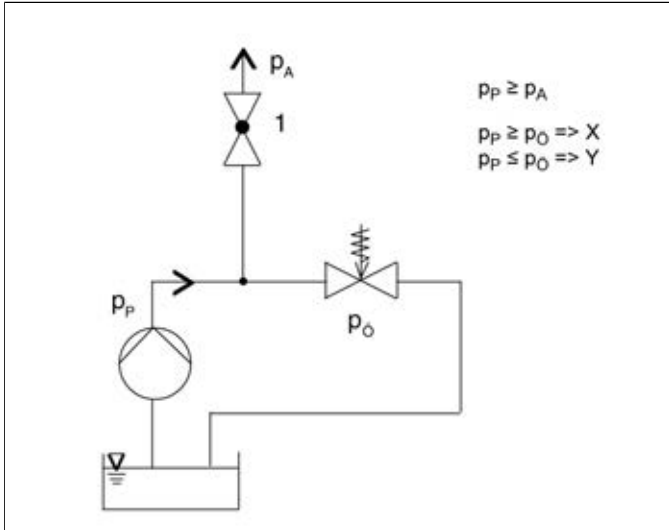


Für neutrale Medien können die Druckhalteventile werkseitig mit einem Manometer ausgerüstet werden. Für andere Medien ist die Beständigkeit des Manometerwerkstoffes zu beachten.

Druckhalteventil DHV 712-R

Einsatzfälle für Druckhalteventile

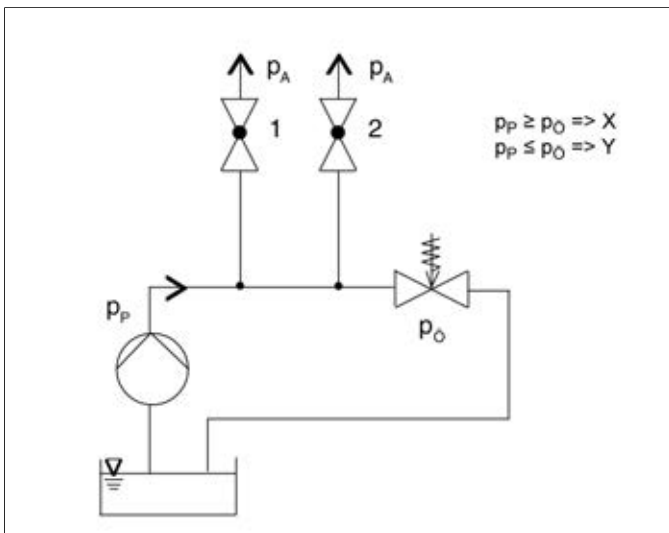
Beispiel 1: Konstanter Systemdruck



X = Ventil öffnet
Y = Ventil geschlossen
pA = Arbeitsdruck
pP = Pumpendruck
pÖ = Öffnungsdruck

Einsatzfälle für Druckhalteventile

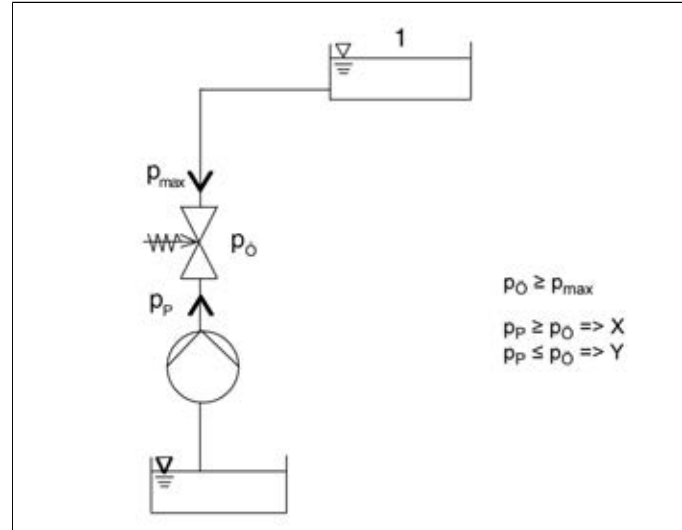
Beispiel 2: Verbraucher 1 und/oder Verbraucher 2 öffnet, Druckhalteventil schließt.



X = Ventil öffnet
Y = Ventil geschlossen
pA = Arbeitsdruck
pP = Pumpendruck
pÖ = Öffnungsdruck

Einsatzfälle für Druckhalteventile

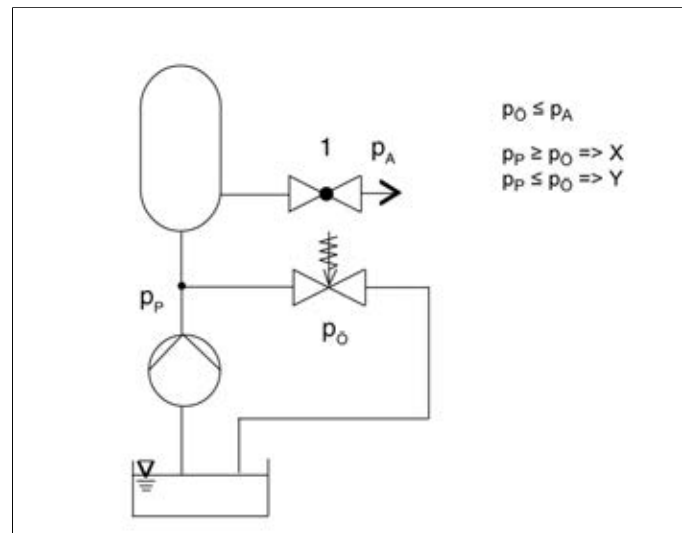
Beispiel 3: DHV als Rückflussverhinderer



X = Ventil öffnet
Y = Ventil geschlossen
pmax = maximaler Druck
pP = Pumpendruck
pÖ = Öffnungsdruck

Einsatzfälle für Druckhalteventile

Beispiel 4: DHV als Überströmventil; Behälterdruck darf max. Druck nicht überschreiten.



X = Ventil öffnet
Y = Ventil geschlossen
pA = Arbeitsdruck
pP = Pumpendruck
pÖ = Öffnungsdruck

Druckhalteventil DHV 712-R

Betriebsstörungen, mögliche Ursache, Behebung

Störung:	Ursache:	Behebung:
Ventil an der Membrane undicht.	Anpressdruck (Membraneinspannung) zu gering.	Verbindungsschrauben anziehen.
Druck fällt unter den eingestellten Wert.	Ventilsitz/Sitzdichtung defekt.	Kolben bzw. Sitzdichtung überprüfen, evtl. erneuern.
Druck steigt über den eingestellten Wert.	Kolbenführung klemmt, evtl. Verschmutzung.	Ventil säubern.
Medium tritt an der Stellschraube aus.	Membrane defekt.	Membrane erneuern.

Wartungshinweis

Schraubenanzugsmoment (Nm)

d (mm)	16	20	25	32	40	50	63
Md (Nm)	4,5	4,5	6	6	8	8	8

Die angegebenen Werte gelten für gefettete Schrauben.

Durch Setzen der Membrane und/oder bei Temperaturschwankungen ist in gewissen Intervallen das Anzugsmoment an den Gehäuseschrauben zu kontrollieren.

Identnummerschlüssel

Einstelldruck und Optionen

A	B	C	Optionen
XXXXXX	1 2 3 4		0 — a 1 — b
c	146350	0 0 5 0	
d	146350	0 1 0 0	
e	146350	1 0 0 1	

B	Optionen
1 2 3	
0 0 5	= 0,5 bar
0 1 0	= 1,0 bar
0 1 5	= 1,5 bar
0 2 0	= 2,0 bar
0 2 5	= 2,5 bar
0 3 0	= 3,0 bar
0 3 5	= 3,5 bar

B	Optionen
1 2 3	
0 4 0	= 4,0 bar
0 4 5	= 4,5 bar
0 5 0	= 5,0 bar
0 5 5	= 5,5 bar
0 6 0	= 6,0 bar
0 6 5	= 6,5 bar
0 7 0	= 7,0 bar

B	Optionen
1 2 3	
0 7 5	= 7,5 bar
0 8 0	= 8,0 bar
0 8 5	= 8,5 bar
0 9 0	= 9,0 bar
0 9 5	= 9,5 bar
1 0 0	= 10 bar

A = Standard-Identnummer (6 stellig)

B = Identcode für die Druckeinstellung

C = Identcode für »silikonfrei«

a = Identcode »0« nicht silikon-frei gewaschen

b = Identcode »1« silikon-frei gewaschen

Beispiel c = Identnummer / Druckeinstellung = 0,5 bar / nicht silikon-frei gewaschen

Beispiel d = Identnummer / Druckeinstellung = 1,0 bar / nicht silikon-frei gewaschen

Beispiel e = Identnummer / Druckeinstellung = 10 bar / silikon-frei gewaschen

Betriebshinweis

Ein sicherer Betrieb der Armatur setzt voraus, dass diese von qualifiziertem Personal sach- und bestimmungsgemäß unter Beachtung von Arbeitsschutz (UVV), Sicherheitsvorschriften, einschlägigen Normen, Richtlinien oder Merkblättern wie z. B. DIN, DIN EN, DIN ISO und DVS installiert, betrieben, gewartet oder instand gesetzt wird.

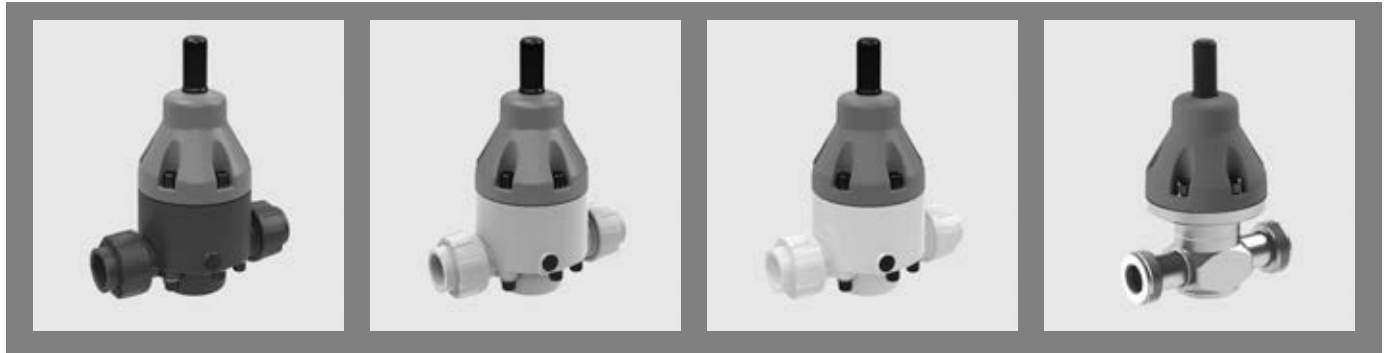
Zur bestimmungsgemäßen Verwendung gehört die Einhaltung angegebener Grenzwerte für Druck und Temperatur sowie eine Beständigkeitsüberprüfung.

Hierzu müssen alle mit dem Medium in Berührung kommenden Bauteile gemäß der ASV-Beständigkeitsliste »beständig« sein!
Manometerausführung

Werden die Ventilgehäuse mit einem Manometer ausgestattet, so dürfen die Manometer nur mit max. 3 Nm angezogen werden.

Wir bitten zu beachten, dass der Werkstoff PTFE gegenüber vielen Medien als beständig eingestuft wird, jedoch insbesondere bei Verwendung als Folie, wie z.B. bei den ASV-Membranen, nicht diffusionsdicht ist. Bei Grenzfällen (Salpeter- oder Schwefelsäure) bitten wir um Rücksprache.

Druckhalteventil DHV 712-R, Standard



Gehäuse PVC-U

<i>Baugröße</i>	d(mm)	16	20	25	32	40	50	63
<i>Druckstufe</i>	DN(mm)	10	15	20	25	32	40	50
	DN(Zoll)	3/8	1/2	3/4	1	1 1/4	1 1/2	2
	PN(bar)	10	10	10	10	10	10	10
<i>Anschluss</i>	<i>Dichtelement</i>	<i>Ident-Nr.</i>						
PVC-U	EPDM	146350	146351	146352	146353	146354	146355	146356
Klebemuffe DIN ISO	FPM	146366	146367	146368	146369	146370	146371	146372
	<i>Gewicht</i>	0,80 kg	0,85 kg	1,86 kg	1,90 kg	5,00 kg	5,10 kg	5,20 kg
PVC-U	EPDM	146494	146495	146496	146497	146498	146499	146500
Stutzen FIX DIN ISO	FPM	146510	146511	146512	146513	146514	146515	146516
	<i>Gewicht</i>	0,80 kg	0,85 kg	1,86 kg	1,90 kg	5,00 kg	5,10 kg	5,20 kg
PVC-U	EPDM	146446	146447	146448	146449	146450	146451	146452
Gewindemuffe Rp	FPM	146454	146455	146456	146457	146458	146459	146460
	<i>Gewicht</i>	0,80 kg	0,85 kg	1,86 kg	1,90 kg	5,00 kg	5,10 kg	5,20 kg
PVC-U	EPDM	146382	146383	146384	146385	146386	146387	146388
Klebemuffe ANSI	FPM	146398	146399	146400	146401	146402	146403	146404
	<i>Gewicht</i>	0,80 kg	0,85 kg	1,86 kg	1,90 kg	5,00 kg	5,10 kg	5,20 kg
PVC-U	EPDM	146414	146415	146416	146417	146418	146419	146420
Klebemuffe BS	FPM	146422	146423	146424	146425	146426	146427	146428
	<i>Gewicht</i>	0,80 kg	0,85 kg	1,86 kg	1,90 kg	5,00 kg	5,10 kg	5,20 kg
PVC-U	EPDM	146430	146431	146432	146433	146434	146435	146436
Klebemuffe JIS	FPM	146438	146439	146440	146441	146442	146443	146444
	<i>Gewicht</i>	0,80 kg	0,85 kg	1,86 kg	1,90 kg	5,00 kg	5,10 kg	5,20 kg
A4 1.4571	EPDM	146478	146479	146480	146481	146482	146483	146484
Gewindemuffe Rp	FPM	146486	146487	146488	146489	146490	146491	146492
	<i>Gewicht</i>	0,85 kg	0,94 kg	2,00 kg	2,09 kg	5,41 kg	5,61 kg	6,11 kg
PE	EPDM		146463	146464	146465	146466	146467	146468
Schweißstutzen DIN ISO	FPM		146471	146472	146473	146474	146475	146476
	<i>Gewicht</i>		0,85 kg	1,86 kg	1,90 kg	5,00 kg	5,10 kg	5,20 kg
GFK	EPDM		146526	146527	146528	146529	146530	146531
Flansch DIN EN 1092	FPM		146540	146541	146542	146543	146544	146545
	<i>Gewicht</i>		1,06 kg	2,16 kg	2,28 kg	5,66 kg	5,85 kg	6,21 kg
PP/Stahl	EPDM		146554	146555	146556	146557	146558	146559
Flansch ANSI	FPM		146568	146569	146570	146571	146572	146573
	<i>Gewicht</i>		1,33 kg	2,46 kg	2,81 kg	6,10 kg	6,32 kg	7,00 kg

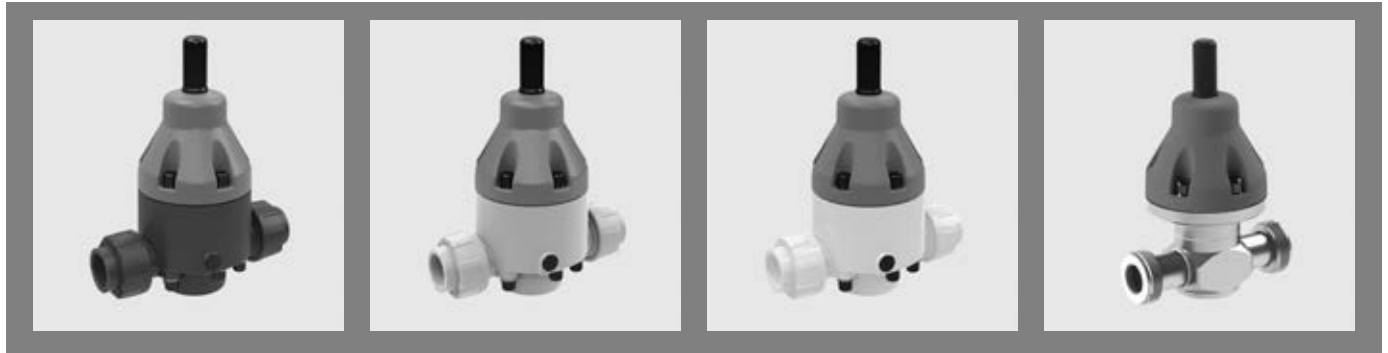
Druckhalteventil DHV 712-R, Standard



Gehäuse PP

<i>Baugröße</i>	d(mm)	16	20	25	32	40	50	63
<i>Druckstufe</i>	DN(mm)	10	15	20	25	32	40	50
	DN(Zoll)	3/8	1/2	3/4	1	1 1/4	1 1/2	2
	PN(bar)	10	10	10	10	10	10	10
<i>Anschluss</i>	<i>Dichtelement</i>	<i>Ident-Nr.</i>						
PP	EPDM	146582	146583	146584	146585	146586	146587	146588
Schweißmuffe DIN ISO	FPM	146590	146591	146592	146593	146594	146595	146596
	<i>Gewicht</i>	0,67 kg	0,72 kg	1,57 kg	1,61 kg	4,10 kg	4,18 kg	4,28 kg
PP	EPDM		146612	146613	146614	146615	146616	146617
Schweißstutzen DIN ISO	FPM		146619	146620	146621	146622	146623	146624
	<i>Gewicht</i>		0,72 kg	1,57 kg	1,61 kg	4,10 kg	4,18 kg	4,28 kg
PP	EPDM	146626	146627	146628	146629	146630	146631	146632
Stutzen FIX DIN ISO	FPM	146634	146635	146636	146637	146638	146639	146640
	<i>Gewicht</i>	0,67 kg	0,72 kg	1,57 kg	1,61 kg	4,10 kg	4,18 kg	4,28 kg
GFK	EPDM		146642	146643	146644	146645	146646	146647
Flansch DIN EN 1092	FPM		146649	146650	146651	146652	146653	146654
	<i>Gewicht</i>		0,94 kg	1,89 kg	2,02 kg	4,69 kg	4,94 kg	5,28 kg
PP/Stahl	EPDM		146656	146657	146658	146659	146660	146661
Flansch ANSI	FPM		146663	146664	146665	146666	146667	146668
	<i>Gewicht</i>		1,20 kg	2,20 kg	2,55 kg	5,22 kg	5,42 kg	6,07 kg
PP	EPDM		146598	146599	146600	146601	146602	146603
Gewindemuffe Rp	FPM		146605	146606	146607	146608	146609	146610
	<i>Gewicht</i>		0,72 kg	1,57 kg	1,61 kg	4,10 kg	4,18 kg	4,28 kg

Druckhalteventil DHV 712-R, Standard



Gehäuse PVDF

<i>Baugröße</i> <i>Druckstufe</i>	d(mm)	16	20	25	32	40	50	63
	DN(mm)	10	15	20	25	32	40	50
	DN(Zoll)	3/8	1/2	3/4	1	1 1/4	1 1/2	2
	PN(bar)	10	10	10	10	10	10	10
<i>Anschluss</i>	<i>Dichtelement</i>	<i>Ident-Nr.</i>						
PVDF Schweißmuffe DIN ISO	FPM	146670	146671	146672	146673	146674	146675	146676
	<i>Gewicht</i>	1,02 kg	1,07 kg	2,11 kg	2,15 kg	5,45 kg	5,55 kg	5,65 kg
PVDF Schweißstutzen DIN ISO	FPM		146686	146687	146688	146689	146690	146691
	<i>Gewicht</i>		1,07 kg	2,11 kg	2,15 kg	5,45 kg	5,55 kg	5,65 kg
PVDF Stutzen FIX DIN ISO	FPM	146700	146701	146702	146703	146704	146705	146706
	<i>Gewicht</i>	1,07 kg	1,07 kg	2,11 kg	2,15 kg	5,45 kg	5,55 kg	5,65 kg
PP/Stahl Flansch ANSI	FPM		146730	146731	146732	146733	146734	146735
	<i>Gewicht</i>		1,58 kg	2,78 kg	3,15 kg	6,67 kg	6,84 kg	7,61 kg
PP/Stahl Flansch DIN EN 1092	FPM		146716	146717	146718	146719	146720	146721
	<i>Gewicht</i>		1,61 kg	2,85 kg	3,21 kg	6,99 kg	7,35 kg	7,78 kg

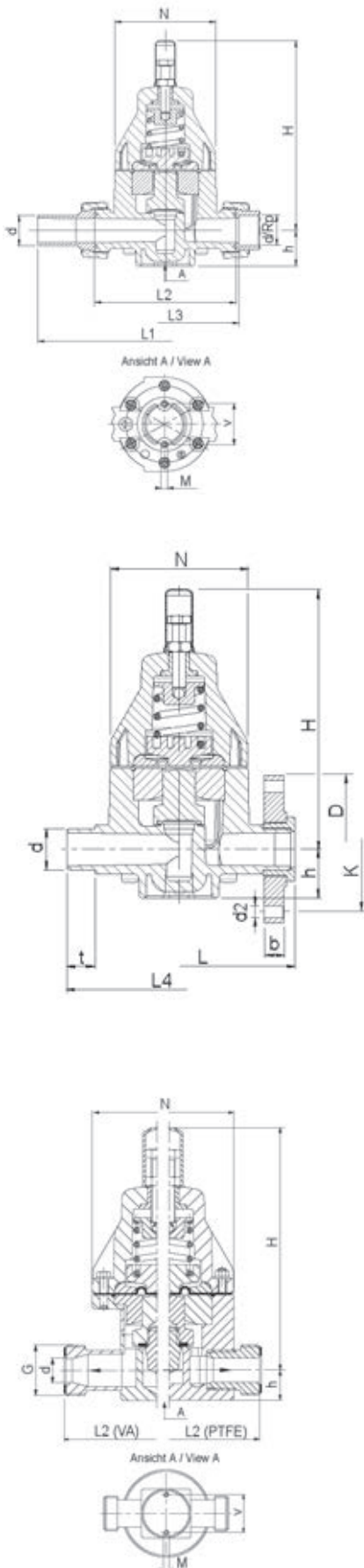
Gehäuse PTFE

<i>Baugröße</i> <i>Druckstufe</i>	d(mm)	16	20	25	32	40	50	63
	DN(mm)	10	15	20	25	32	40	50
	DN(Zoll)	3/8	1/2	3/4	1	1 1/4	1 1/2	2
	PN(bar)	10	10	10	10	10	10	10
<i>Anschluss</i>	<i>Dichtelement</i>	<i>Ident-Nr.</i>						
PTFE Gewindestutzen G	PTFE	120711	120712	120713	120714	120715	120716	120717
	<i>Gewicht</i>	1,00 kg	1,00 kg	2,20 kg	2,20 kg	5,80 kg	5,80 kg	5,80 kg

Gehäuse A4 1.4571

<i>Baugröße</i> <i>Druckstufe</i>	d(mm)	16	20	25	32	40	50	63
	DN(mm)	10	15	20	25	32	40	50
	DN(Zoll)	3/8	1/2	3/4	1	1 1/4	1 1/2	2
	PN(bar)	10	10	10	10	10	10	10
<i>Anschluss</i>	<i>Dichtelement</i>	<i>Ident-Nr.</i>						
A4 1.4571 Gewindestutzen G	PTFE	120705	120706	120704	120707	120708	120709	120710
	<i>Gewicht</i>	2,00 kg	2,20 kg	4,60 kg	4,60 kg	12,80 kg	12,80 kg	14,28 kg

Druckhalteventil DHV 712-R, Standard



Maße

d (mm)	16	20	25	32	40	50	63
DN (mm)	10	15	20	25	32	40	50
DN (Zoll)	3/8	1/2	3/4	1	1 1/4	1 1/2	2
Maße dimensions							
d	16,0	20,0	25,0	32,0	40,0	50,0	63,0
M	6,0	6,0	6,0	6,0	8,0	8,0	8,0
G	3/4	1	1 1/4	1 1/2	2	2 1/4	2 3/4
1.4571 h	20,0	20,0	25,0	25,0	37,0	37,0	37,0
PP h	25,0	25,0	38,0	38,0	56,0	56,0	56,0
PTFE h	20,0	20,0	25,0	25,0	37,0	37,0	37,0
PVC-U h	25,0	25,0	38,0	38,0	56,0	56,0	56,0
PVDF h	25,0	25,0	38,0	38,0	56,0	56,0	56,0
L	-	150,0	180,0	180,0	230,0	230,0	250,0
PP L1	-	228,0	264,0	270,0	331,0	338,0	343,0
PE-Stutzen L1	-	310,0	340,0	340,0	395,0	395,0	395,0
PVDF L1	-	225,0	261,0	267,0	321,0	327,0	333,0
1.4571 L2	120,0	120,0	150,0	150,0	205,0	205,0	205,0
PP L2	120,0	120,0	150,0	150,0	204,0	204,0	204,0
PTFE L2	120,0	120,0	150,0	150,0	205,0	205,0	205,0
PVC-U L2	120,0	120,0	150,0	150,0	204,0	204,0	204,0
PVDF L2	120,0	120,0	150,0	150,0	204,0	204,0	204,0
PP L3	128,0	126,0	156,0	156,0	211,0	211,0	211,0
PVC-U L3	126,0	126,0	156,0	156,0	211,0	211,0	211,0
PVDF L3	127,0	125,0	156,0	156,0	209,0	209,0	209,0
PVC-U L3 ANSI	126,0	126,0	156,0	156,0	211,0	211,0	211,0
PVC-U L3 JIS	132,0	128,0	160,0	159,0	211,0	211,0	213,0
PVC-U L3 BS	126,0	126,0	156,0	156,0	211,0	211,0	211,0
PVC-U/PP L3 Rp	128,0	128,0	158,0	162,0	217,0	221,0	219,0
Rp	3/8	1/2	3/4	1	1 1/4	1 1/2	2
t	14,0	16,0	19,0	22,0	26,0	31,0	38,0
1.4571 H	173,0	173,0	201,0	201,0	261,0	261,0	261,0
PP H	174,0	174,0	202,0	202,0	262,0	262,0	262,0
PTFE H	173,0	173,0	201,0	201,0	261,0	261,0	261,0
PVC-U H	174,0	174,0	202,0	202,0	262,0	262,0	262,0
PVDF H	174,0	174,0	202,0	202,0	262,0	262,0	262,0
L4	144,0	144,0	174,0	174,0	224,0	224,0	244,0
GFK Flansch DIN EN 1092 b	-	12,0	14,0	15,0	17,0	17,0	18,0
PP/Stahl Flansch ANSI b	-	13,0	13,0	16,0	16,0	18,0	18,0
PP/Stahl Flansch EN 1092 b	-	13,0	14,0	15,0	17,0	17,0	18,0
N	81,0	81,0	107,0	107,0	147,0	147,0	147,0
1.4571 V	24	24	46	46	65	65	65
PP V	40	40	46	46	65	65	65
PTFE V	40	40	46	46	65	65	65
PVC-U V	40	40	46	46	65	65	65
PVDF V	40	40	46	46	65	65	65

Druckhalteventil DHV 712-R, Manometerausführung



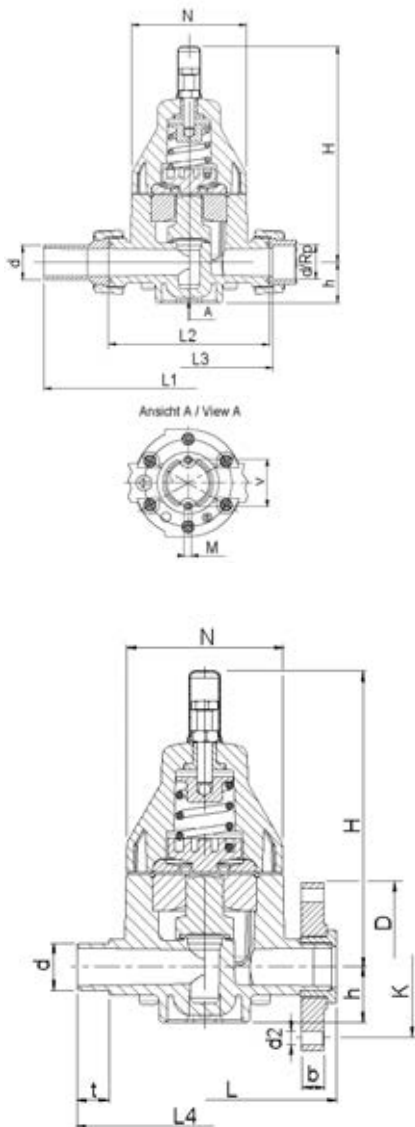
Ausführung Für Manometermontage

- vorbereitet mit 2 x Gewindebohrung G 1/4" für die Manometermontage

Gehäuse PVC-U

<i>Baugröße</i>	d(mm)	16	20	25	32	40	50	63
<i>Druckstufe</i>	DN(mm)	10	15	20	25	32	40	50
	DN(Zoll)	3/8	1/2	3/4	1	1 1/4	1 1/2	2
	PN(bar)	10	10	10	10	10	10	10
<i>Anschluss</i>	<i>Dichtelement</i>	<i>Ident-Nr.</i>						
PVC-U	EPDM	146358	146359	146360	146361	146362	146363	146364
Klebemuffe DIN ISO	<i>Gewicht</i>	0,80 kg	0,85 kg	1,86 kg	1,90 kg	5,00 kg	5,10 kg	5,20 kg
PVC-U	EPDM	146502	146503	146504	146505	146506	146507	146508
Stutzen FIX DIN ISO	<i>Gewicht</i>	0,80 kg	0,85 kg	1,86 kg	1,90 kg	5,00 kg	5,10 kg	5,20 kg
PVC-U	EPDM	146390	146391	146392	146393	146394	146395	146396
Klebemuffe ANSI	<i>Gewicht</i>	0,80 kg	0,85 kg	1,86 kg	1,90 kg	5,00 kg	5,10 kg	5,20 kg
GFK	EPDM		146533	146534	146535	146536	146537	146538
Flansch DIN EN 1092	<i>Gewicht</i>		1,06 kg	2,16 kg	2,28 kg	5,66 kg	5,85 kg	6,21 kg
PP/Stahl	EPDM		146561	146562	146563	146564	146565	146566
Flansch ANSI	<i>Gewicht</i>		1,33 kg	2,46 kg	2,81 kg	6,10 kg	6,32 kg	7,00 kg

Druckhalteventil DHV 712-R, Manometerausführung



Maße

d(mm)	16	20	25	32	40	50	63
DN(mm)	10	15	20	25	32	40	50
DN(Zoll)	3/8	1/2	3/4	1	1 1/4	1 1/2	2
Maße(mm)							
d	16	20	25	32	40	50	63
M	6	6	6	6	8	8	8
h	25	25	38	38	56	56	56
L	-	150	180	180	230	230	250
L1	144	144	174	174	224	224	244
L2	120	120	150	150	204	204	204
L3	126	126	156	156	211	211	211
t	14	16	19	22	26	31	38
H	174	174	202	202	262	262	262
L4	144	144	174	174	224	224	244
GFK	b	-	12	14	15	17	18
PP/Stahl	b	-	13	13	16	18	18
N	81	81	107	107	147	147	147
V	40	40	46	46	65	65	65

Druckhalteventil DHV 712-R, Spezialausführung



Spezialausführung

- Für Medien (wie z.B. HF, HCl, HNO₃) die zur Permeation (Durchdringung) neigen.
- Kolben aus PTFE
- PTFE-Membrane mit ECTFE Folie

Gehäuse PVC-U

Baugröße	d(mm)	16	20	25	32	40	50	63
Druckstufe	DN(mm)	10	15	20	25	32	40	50
	DN(Zoll)	3/8	1/2	3/4	1	1 1/4	1 1/2	2
	PN(bar)	10	10	10	10	10	10	10
Anschluss	Dichtelement	Ident-Nr.						
PVC-U Klebmunfte DIN ISO	FPM	146374	146375	146376	146377	146378	146379	146380
	Gewicht	0,80 kg	0,85 kg	1,86 kg	1,90 kg	5,00 kg	5,10 kg	5,20 kg
PVC-U Stutzen FIX DIN ISO	FPM	146518	146519	146520	146521	146522	146523	146524
	Gewicht	0,80 kg	0,85 kg	1,86 kg	1,90 kg	5,00 kg	5,10 kg	5,20 kg
PVC-U Klebmunfte ANSI	FPM	146406	146407	146408	146409	146410	146411	146412
	Gewicht	0,80 kg	0,85 kg	1,86 kg	1,90 kg	5,00 kg	5,10 kg	5,20 kg
GFK Flansch DIN EN 1092	FPM		146547	146548	146549	146550	146551	146552
	Gewicht		1,06 kg	2,16 kg	2,28 kg	5,66 kg	5,85 kg	6,21 kg
PP/Stahl Flansch DIN EN 1092	FPM		146575	146576	146577	146578	146579	146580
	Gewicht		1,33 kg	2,46 kg	2,81 kg	6,10 kg	6,32 kg	7,00 kg

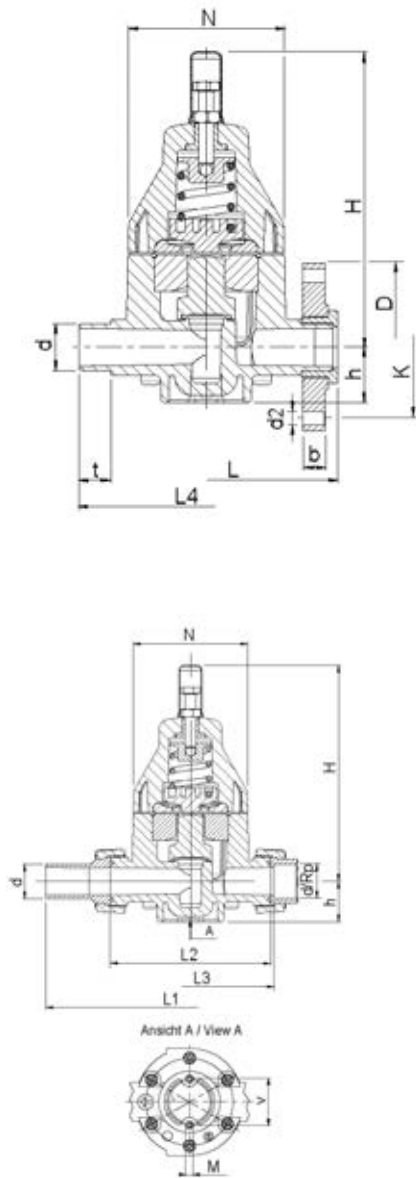
Druckhalteventil DHV 712-R, Spezialausführung



Gehäuse PVDF

<i>Baugröße</i>	d(mm)	16	20	25	32	40	50	63
<i>Druckstufe</i>	DN(mm)	10	15	20	25	32	40	50
	DN(Zoll)	3/8	1/2	3/4	1	1 1/4	1 1/2	2
	PN(bar)	10	10	10	10	10	10	10
<i>Anschluss</i>	<i>Dichtelement</i>	<i>Ident-Nr.</i>						
PVDF Schweißmuffe DIN ISO	FPM	146678	146679	146680	146681	146682	146683	146684
	<i>Gewicht</i>	1,02 kg	1,07 kg	2,11 kg	2,15 kg	5,45 kg	5,55 kg	5,65 kg
PVDF Schweißstutzen DIN ISO	FPM		146693	146694	146695	146696	146697	146698
	<i>Gewicht</i>		1,07 kg	2,11 kg	2,15 kg	5,45 kg	5,55 kg	5,65 kg
PVDF Stutzen FIX DIN ISO	FPM	146708	146709	146710	146711	146712	146713	146714
	<i>Gewicht</i>	1,02 kg	1,07 kg	2,11 kg	2,15 kg	5,45 kg	5,55 kg	5,65 kg
PP/Stahl Flansch ANSI	FPM		146737	146738	146739	146740	146741	146742
	<i>Gewicht</i>		1,58 kg	2,78 kg	3,15 kg	6,67 kg	6,84 kg	7,61 kg
PP/Stahl Flansch DIN EN 1092	FPM		146723	146724	146725	146726	146727	146728
	<i>Gewicht</i>		1,61 kg	2,85 kg	3,21 kg	6,99 kg	7,35 kg	7,78 kg

Druckhalteventil DHV 712-R, Spezialausführung



Maße

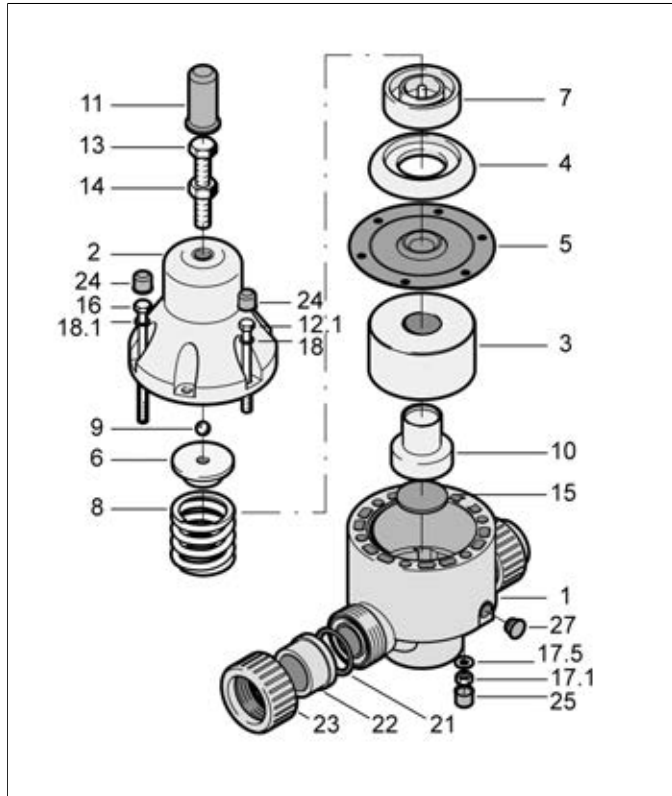
d(mm)	16	20	25	32	40	50	63
DN(mm)	10	15	20	25	32	40	50
DN(Zoll)	3/8	1/2	3/4	1	1 1/4	1 1/2	2
Maße(mm)							
d	16	20	25	32	40	50	63
M	6	6	6	6	8	8	8
h	25	25	38	38	56	56	56
L	-	150	180	180	230	230	250
PVC-U L1	144	144	174	174	224	224	244
PVDF L1	-	225	261	267	321	327	333
PVC-U L2	120	120	150	150	204	204	204
PVDF L2	119	119	149	149	203	203	203
PVC-U L3	126	126	156	156	211	211	211
PVDF L3	127	125	156	156	209	209	209
t	14	16	19	22	26	31	38
H	174	174	202	202	262	262	262
L4	144	144	174	174	224	224	244
PVC-U b	-	12	14	15	17	17	18
GFK b	-	13	13	16	16	18	18
PVC-U/PVDF b	-	13	13	16	16	18	18
PP/Stahl b	-	13	14,5	15,5	17,5	17,5	19
PVDF b	-	13	14,5	15,5	17,5	17,5	19
N	81	81	107	107	147	147	147
V	40	40	46	46	65	65	65

Druckhalteventil DHV 712-R

Einzelteilübersicht

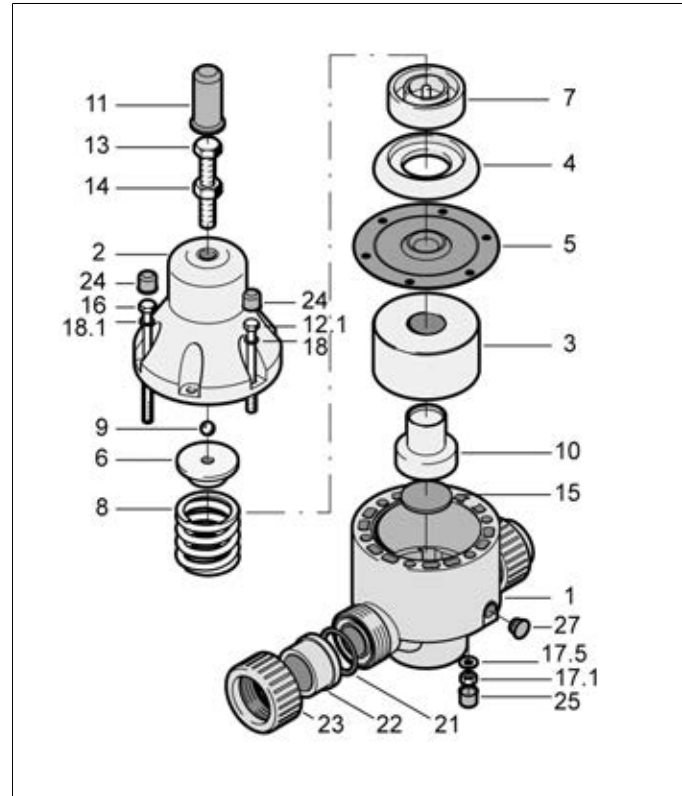
DHV 712-R, PVC-U, PP, PVDF

DN 10 - DN 15



DHV 712-R PVC-U, PP, PVDF

DN 20 - DN 50



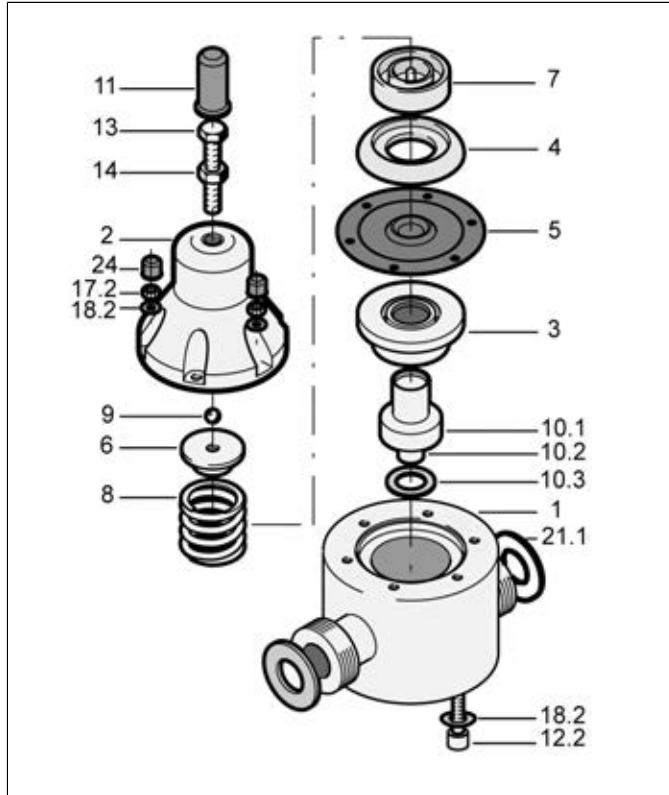
Position	Stückzahl	Benennung
1	1	Gehäuse, komplett
2	1	Oberteil
3	1	Trennscheibe
4	1	Druckscheibe
5	1	Membrane
6	1	Druckteller
7	1	Federteller
8	1	Druckfeder
9	1	Stahlkugel
10	1	Kolben, komplett
11	1	Schutzkappe
12.1	4	Sechskant-Schraube
13	1	Sechskant-Schraube
14	1	Kontermutter
15	1	Flachdichtring
17	4	Sechskant-Mutter
17.5	4	Unterlegscheibe
18	4	Unterlegscheibe
21	2	O-Ring
22	2	Einlegeteil
23	2	Überwurfmutter
24	4	Schutzkappe
25	4	Schutzkappe
27	2	Stopfen

Position	Stückzahl	Benennung
1	1	Gehäuse, komplett
2	1	Oberteil
3	1	Trennscheibe
4	1	Druckscheibe
5	1	Membrane
6	1	Druckteller
7	1	Federteller
8	1	Druckfeder
9	1	Stahlkugel
10	1	Kolben, komplett
11	1	Schutzkappe
12.1	2	Sechskant-Schraube
13	1	Sechskant-Schraube
14	1	Kontermutter
15	1	Flachdichtring
16	4	Sechskant-Schraube
17	6	Sechskant-Mutter
17.5	6	Unterlegscheibe
18	6	Unterlegscheibe
21	2	O-Ring
22	2	Einlegeteil
23	2	Überwurfmutter
24	4	Schutzkappe
25	4	Schutzkappe

Druckhalteventil DHV 712-R

DHV 712-R PTFE

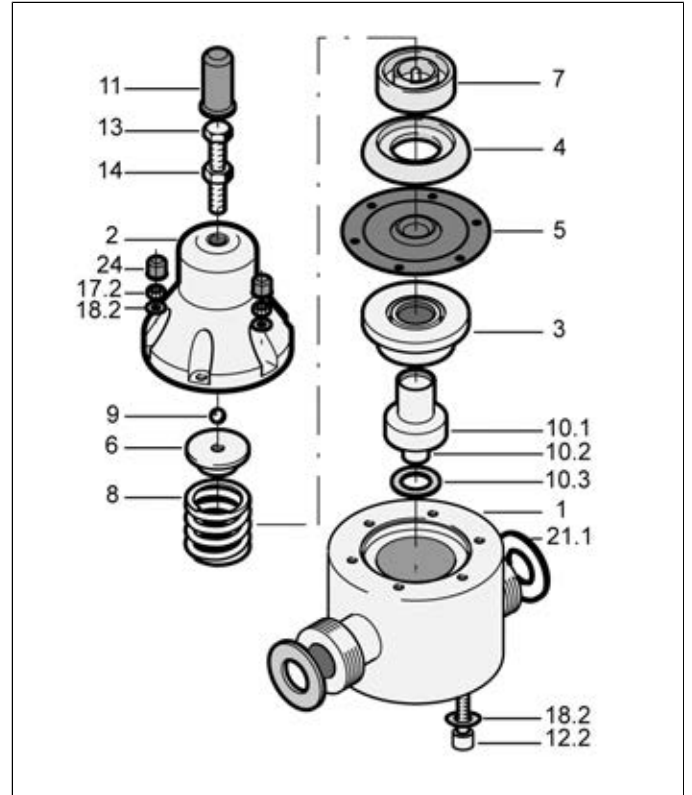
DN 10 - DN 15



Position	Stückzahl	Benennung
1	1	Gehäuse, komplett
2	1	Oberteil
3	1	Trennscheibe
4	1	Druckscheibe
5	1	Membrane
6	1	Druckteller
7	1	Federteller
8	1	Druckfeder
9	1	Stahlkugel
10.1	1	Kolben
10.2	1	Kolbenspitze
10.3	1	Flachdichtring
11	1	Schutzkappe
12	4	Sechskant-Schraube
13	1	Sechskant-Schraube
14	1	Kontermutter
15	1	Flachdichtring
17	4	Sechskant-Mutter
17.2	4	Unterlegscheibe
18.2	4	Unterlegscheibe
21	2	O-Ring
22	2	Einlegteil
23	2	Überwurfmutter
24	4	Schutzkappe
25	4	Schutzkappe
27	2	Stopfen

DHV 712-R PTFE

DN 20 - DN 50

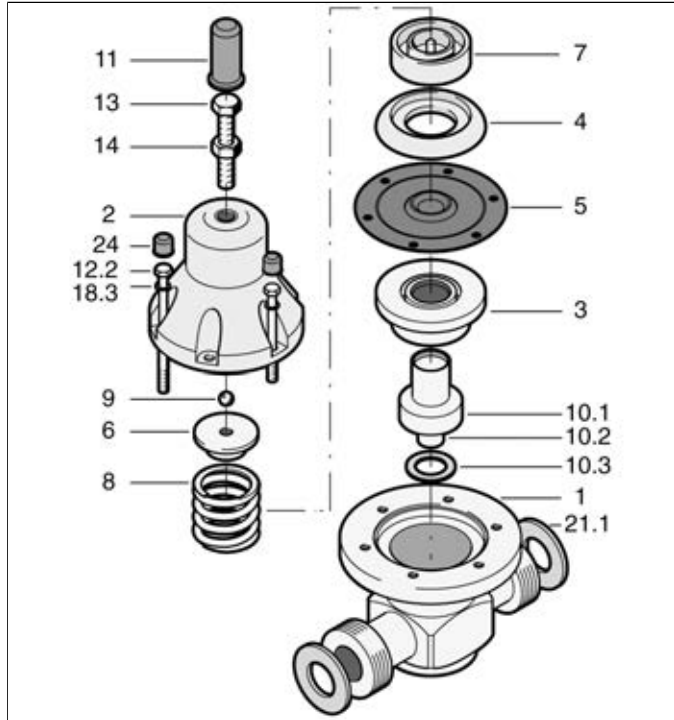


Position	Stückzahl	Benennung
1	1	Gehäuse, komplett
2	1	Oberteil
3	1	Trennscheibe
4	1	Druckscheibe
5	1	Membrane
6	1	Druckteller
7	1	Federteller
8	1	Druckfeder
9	1	Stahlkugel
10.1	1	Kolben
10.2	1	Kolbenspitze
10.3	1	Flachdichtring
11	1	Schutzkappe
12	4	Sechskant-Schraube
13	1	Sechskant-Schraube
14	1	Kontermutter
15	1	Flachdichtring
17	4	Sechskant-Mutter
17.2	4	Unterlegscheibe
18.2	6	Unterlegscheibe
21	2	O-Ring
22	2	Einlegteil
23	2	Überwurfmutter
24	4	Schutzkappe
25	4	Schutzkappe
27	2	Stopfen

Druckhalteventil DHV 712-R

DHV 712-R Edelstahl 1.4571

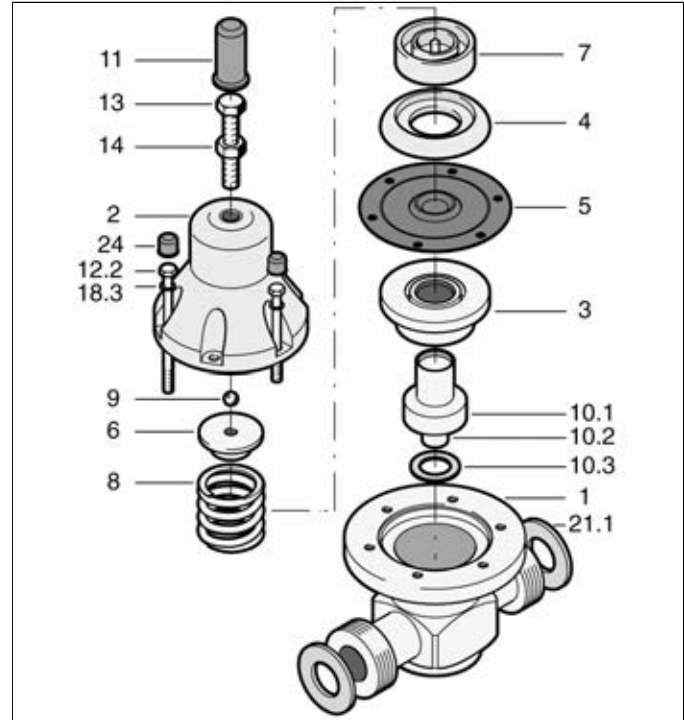
DN 10 - DN 15



Position	Stückzahl	Benennung
1	1	Gehäuse, komplett
2	1	Oberteil
3	1	Trennscheibe
4	1	Druckscheibe
5	1	Membrane
6	1	Druckteller
7	1	Federteller
8	1	Druckfeder
9	1	Stahlkugel
10.1	1	Kolben
10.2	1	Kolbenspitze
10.3	1	Flachdichtring
11	1	Schutzkappe
12	4	Sechskant-Schraube
13	1	Sechskant-Schraube
14	1	Kontermutter
18	4	Unterlegscheibe
21	2	O-Ring
24	4	Schutzkappe

DHV 712-R Edelstahl 1.4571

DN 20 - DN 50

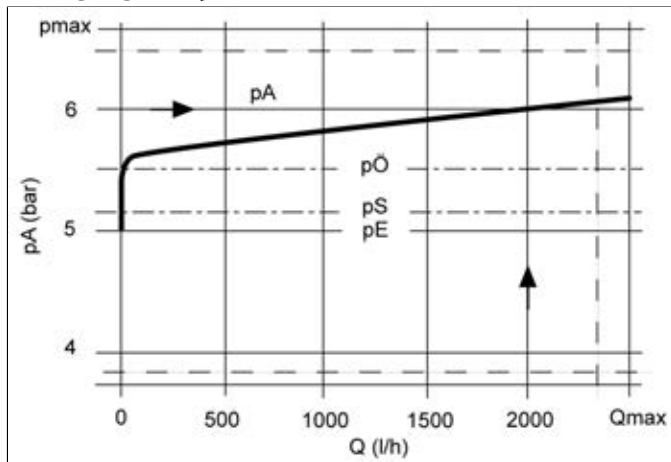


Position	Stückzahl	Benennung
1	1	Gehäuse, komplett
2	1	Oberteil
3	1	Trennscheibe
4	1	Druckscheibe
5	1	Membrane
6	1	Druckteller
7	1	Federteller
8	1	Druckfeder
9	1	Stahlkugel
10.1	1	Kolben
10.2	1	Kolbenspitze
10.3	1	Flachdichtring
11	1	Schutzkappe
12	6	Sechskant-Schraube
13	1	Sechskant-Schraube
14	1	Kontermutter
18	6	Unterlegscheibe
21	2	O-Ring
24	6	Schutzkappe

Druckhalteventil DHV 712-R

Kennlinien

Auslegungsbeispiel



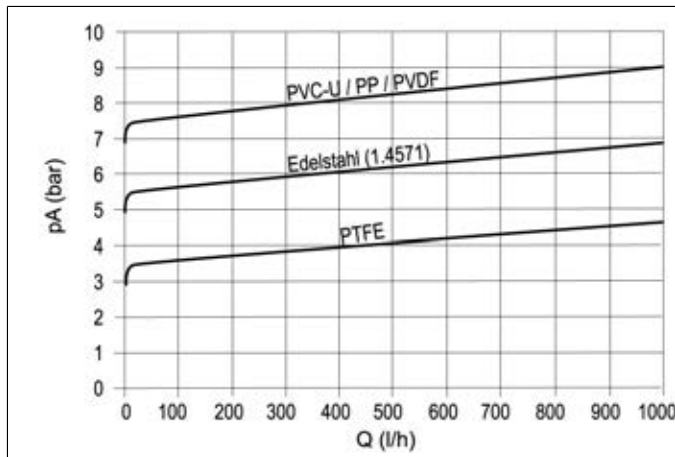
Das Ventil wird auf 5 bar dicht eingestellt.

Bei einer Druckerhöhung von 1 bar wird ein Durchfluss von ca. 2000 l/h erreicht.

Laut Kennlinie ergeben sich folgende Werte:

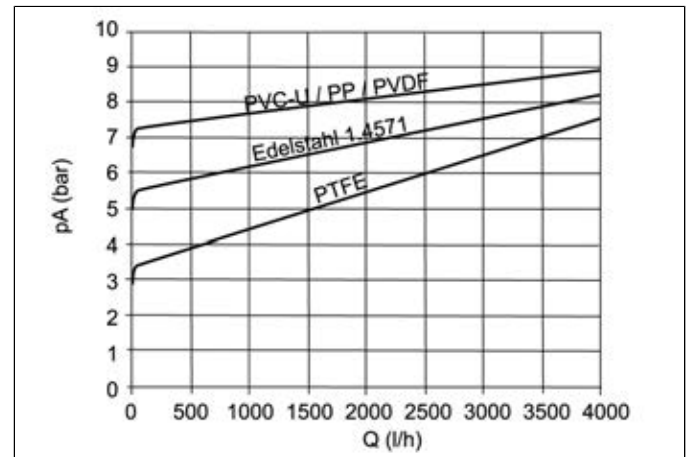
Einstelldruck p_E : 5 bar; Arbeitsdruck p_A : 6 bar; Öffnungsdruck $p_Ö$: 5,5 bar; Schließdruck p_S : 5,2 bar

DN 10



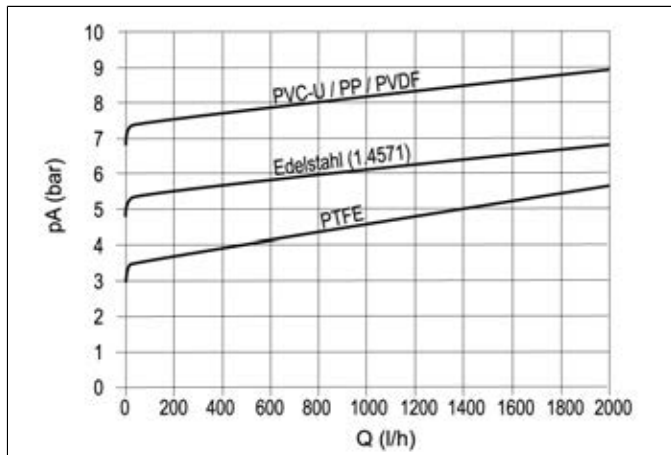
p_A = Arbeitsdruck
 Q = Durchfluss

DN 20



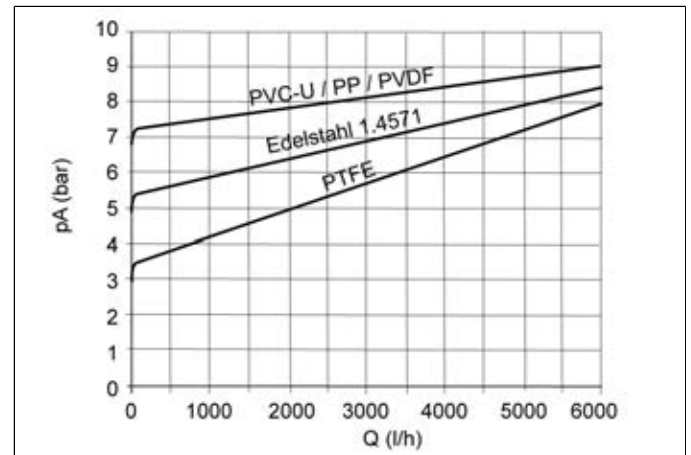
p_A = Arbeitsdruck
 Q = Durchfluss

DN 15



p_A = Arbeitsdruck
 Q = Durchfluss

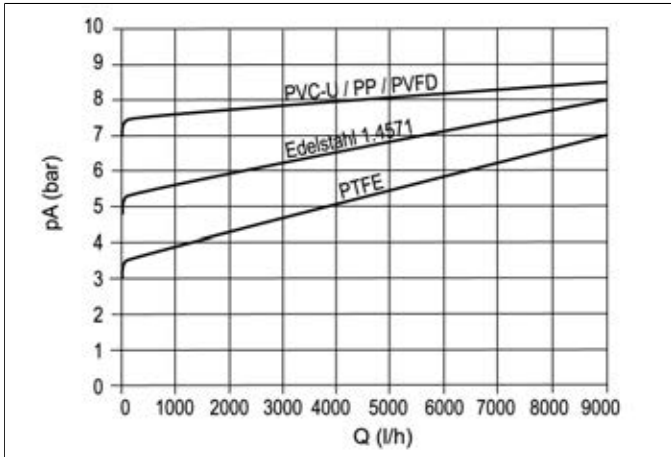
DN 25



p_A = Arbeitsdruck
 Q = Durchfluss

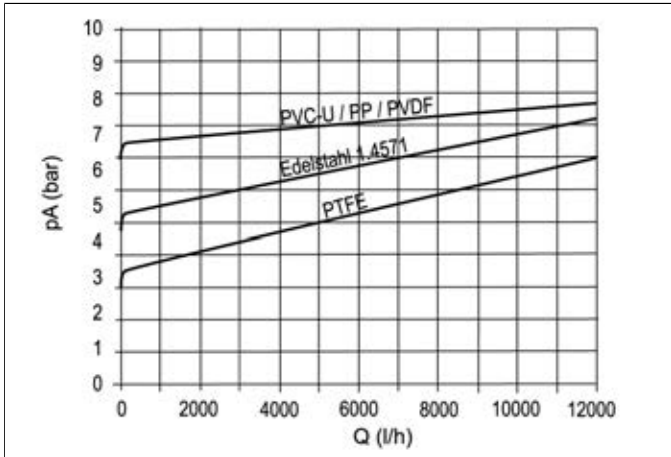
Druckhalteventil DHV 712-R

DN 32



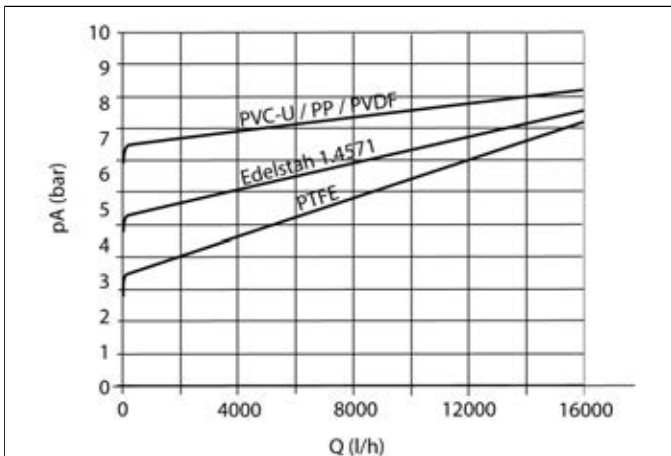
pA = Arbeitsdruck
Q = Durchfluss

DN 40



pA = Arbeitsdruck
Q = Durchfluss

DN 50



pA = Arbeitsdruck
Q = Durchfluss