

Behälter
Dosierbehälter, Lagerbehälter, Auffangwannen und Zubehör

Behälterbau
Mannlochdeckel, Revisionsstutzen und Zubehör

CNC Dreh- und Frästeile
Formteile für Rohrsysteme, Blockflansche, Spezial

Durchflussmesser
Messtechnik für Rohrsysteme

Filtertechnik
Filtergehäuse und Filterkerzen, Beutelfilter, Laborfilterpresse

Schmutzfänger
Für Chemie und Verfahrenstechnik

Rohrsysteme
Rohrsysteme aus ABS, PVC U, PVC C, PE, PP, PPS und Transparent

Säuredunstabscheider
Für Lager und Transportbehälter

Spezial
Magnetventile, PH- und REDOX-Armaturen, Statische Mischer

Behälterbau

Mannlochdeckel, Revisionsstutzen und Zubehör

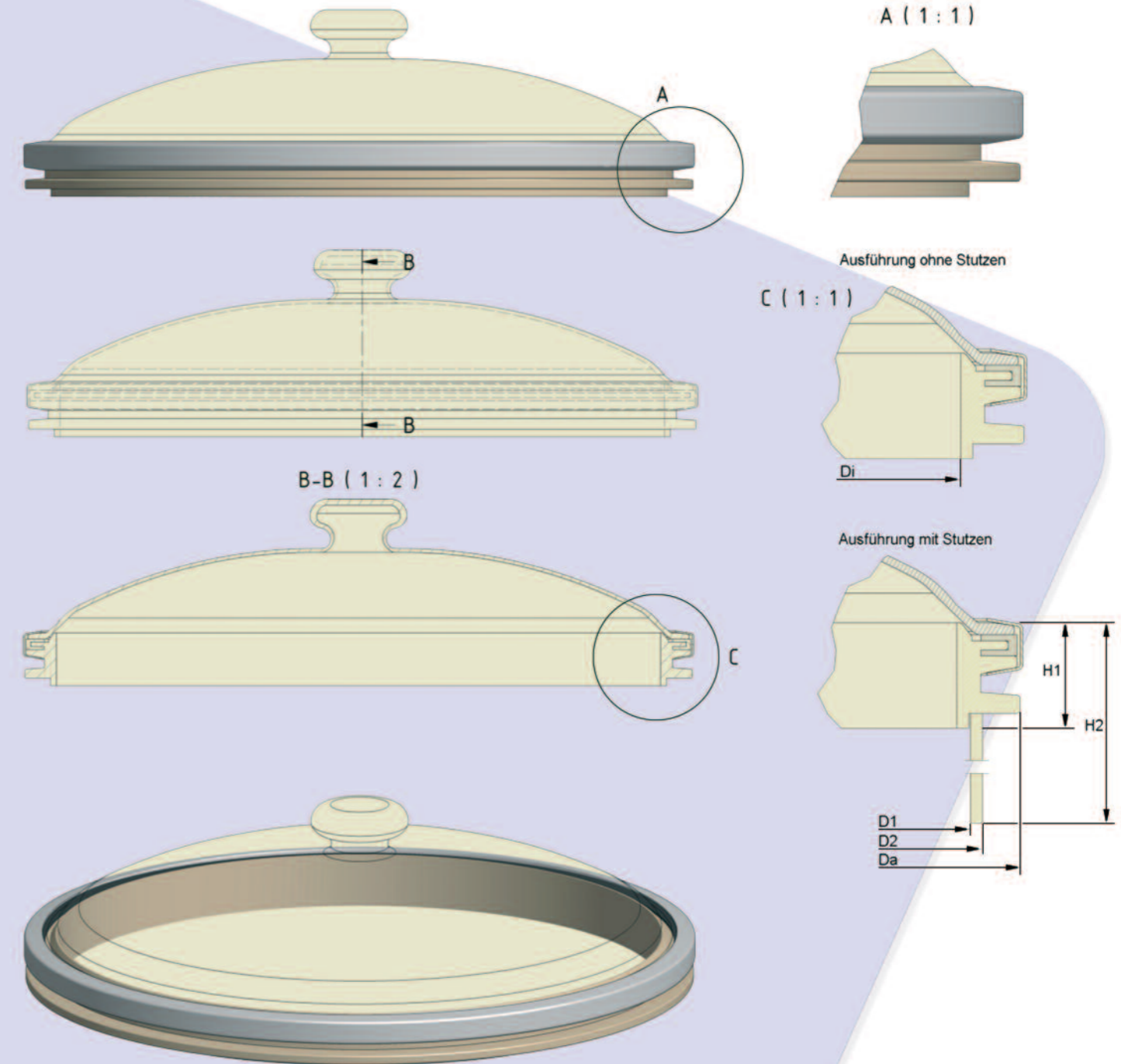


Unser Vertriebspartner:

PE/PPs/Mannlochdeckel DN 300 - DN 600 Tiefgezogene Variante

Technik die überzeugt auf einen Blick

- es entfallen die kostenintensiven Schrauben und Muttern aus Edelstahl
- problemloser Einbau durch eine hohe Passgenauigkeit, variable Stutzenhöhe und glatte, saubere Oberfläche
- Deckel und Griff sind aus einem Stück tiefgezogen, daher gibt es keine Schweißspannungen im Deckel
- die Revisionsöffnung kann von einer Person bei der Revision geöffnet und geschlossen werden
- Ausführung in verschiedenen Deckelfarben, z. B. in Transparent möglich
- kurze Lieferzeiten und kostengünstige Alternative zu herkömmlich in der Werkstatt gefertigten Mannlöchern



DN	300*	400*	500*	600*
Di	308	408	508	608
Da	347	447	547	647
D1	315	415	515	615
D2	326	426	526	626
H1	36	36	36	36
H2	250	250	250	250

* Druckbereich - 0,15 bis 0,05 bar
Nicht geeignet für den seitlichen Einbau unterhalb der Wasserlinie.

Lieferprogramm PE/PP/PPs Mannlochdeckel

DN 300 - DN 600 - Tiefgezogene Variante



mit PE Stützen, Deckel aus PE

Artikelnummer

- DN 300 - PE - PE - M - ST
- DN 400 - PE - PE - M - ST
- DN 500 - PE - PE - M - ST
- DN 600 - PE - PE - M - ST



mit PE Stützen, Deckel aus PVC-U Transparent

Artikelnummer

- DN 300 - PE - TR - M - ST
- DN 400 - PE - TR - M - ST
- DN 500 - PE - TR - M - ST
- DN 600 - PE - TR - M - ST



ohne PE Stützen, Deckel aus PE

Artikelnummer

- DN 300 - PE - PE - O - ST
- DN 400 - PE - PE - O - ST
- DN 500 - PE - PE - O - ST
- DN 600 - PE - PE - O - ST



ohne PE Stützen, Deckel aus PVC-U Transparent

Artikelnummer

- DN 300 - PE - TR - O - ST
- DN 400 - PE - TR - O - ST
- DN 500 - PE - TR - O - ST
- DN 600 - PE - TR - O - ST



mit PP Stützen, Deckel aus PP

Artikelnummer

- DN 300 - PP - PP - M - ST
- DN 400 - PP - PP - M - ST
- DN 500 - PP - PP - M - ST
- DN 600 - PP - PP - M - ST



mit PP Stützen, Deckel aus PVC-U Transparent

Artikelnummer

- DN 300 - PP - TR - M - ST
- DN 400 - PP - TR - M - ST
- DN 500 - PP - TR - M - ST
- DN 600 - PP - TR - M - ST



ohne PP Stützen, Deckel aus PP

Artikelnummer

- DN 300 - PP - PP - O - ST
- DN 400 - PP - PP - O - ST
- DN 500 - PP - PP - O - ST
- DN 600 - PP - PP - O - ST



ohne PP Stützen, Deckel aus PVC Transparent

Artikelnummer

- DN 300 - PP - TR - O - ST
- DN 400 - PP - TR - O - ST
- DN 500 - PP - TR - O - ST
- DN 600 - PP - TR - O - ST



mit PPs Stützen, Deckel aus PPs

Artikelnummer

- DN 300 - PPs - PPs - M - ST
- DN 400 - PPs - PPs - M - ST
- DN 500 - PPs - PPs - M - ST
- DN 600 - PPs - PPs - M - ST



mit PPs Stützen, Deckel aus PVC-U Transparent

Artikelnummer

- DN 300 - PPs - TR - M - ST
- DN 400 - PPs - TR - M - ST
- DN 500 - PPs - TR - M - ST
- DN 600 - PPs - TR - M - ST



ohne PPs Stützen, Deckel aus PPs

Artikelnummer

- DN 300 - PPs - PPs - O - ST
- DN 400 - PPs - PPs - O - ST
- DN 500 - PPs - PPs - O - ST
- DN 600 - PPs - PPs - O - ST



ohne PPs Stützen, Deckel aus PVC Transparent

Artikelnummer

- DN 300 - PPs - TR - O - ST
- DN 400 - PPs - TR - O - ST
- DN 500 - PPs - TR - O - ST
- DN 600 - PPs - TR - O - ST

PE/PP Mannlochdeckel DN 300 - DN 800 Geschraubte Variante



PE-Mannlochdeckel mit Kragen



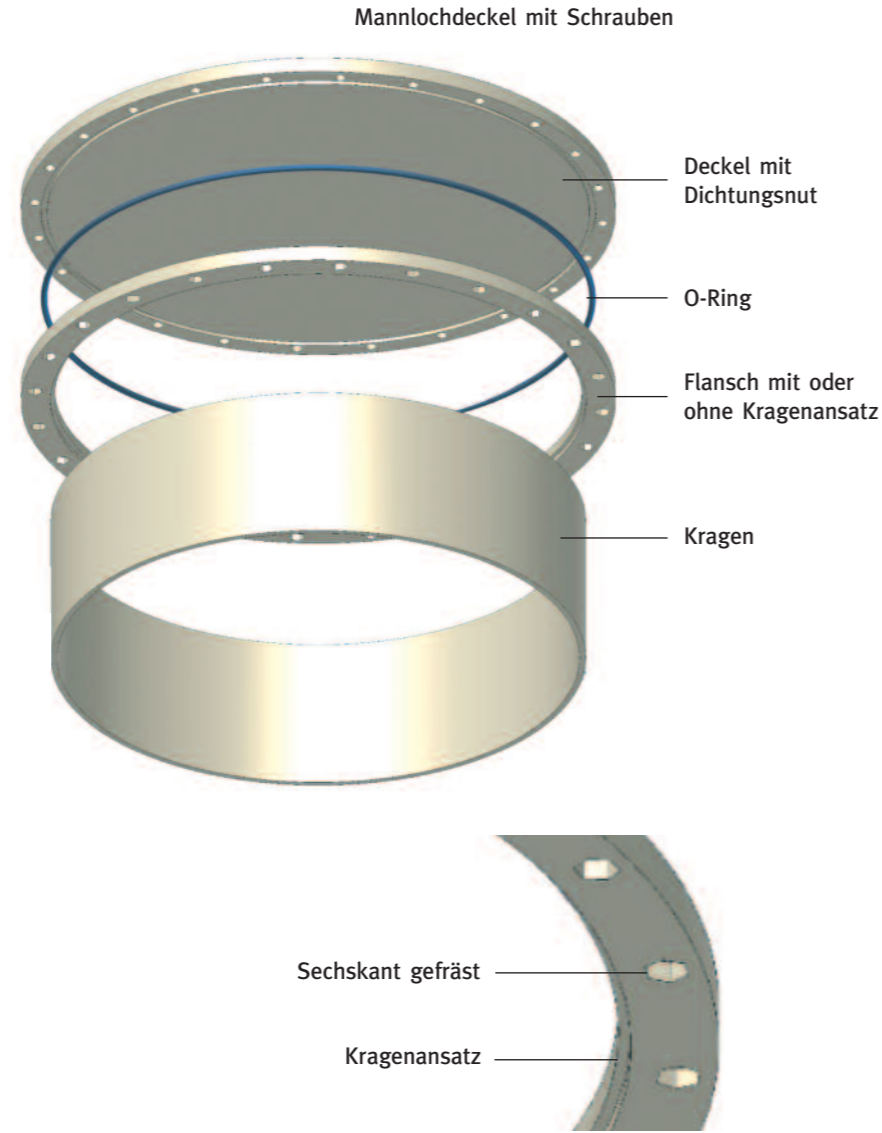
PE-Mannlochdeckel ohne Kragen



PP-Mannlochdeckel ohne Kragen mit transparentem Deckel



PP-Blockflansch



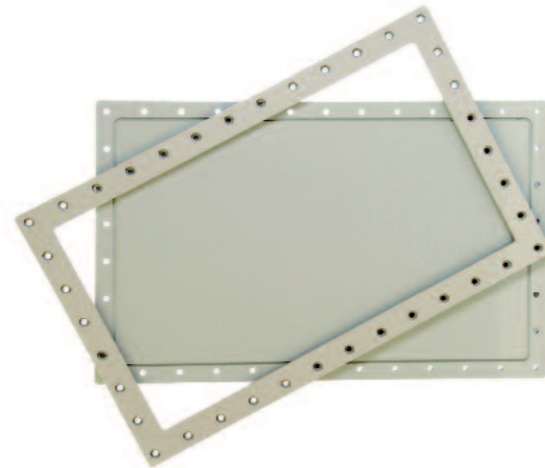
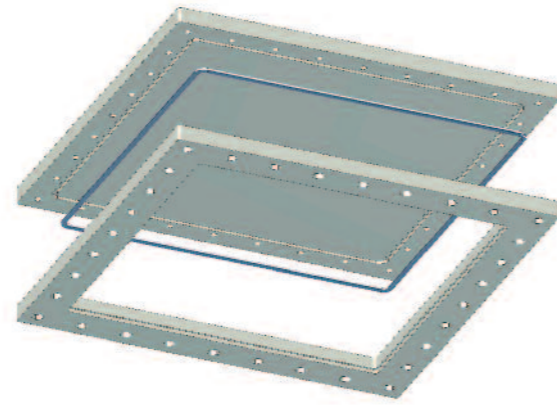
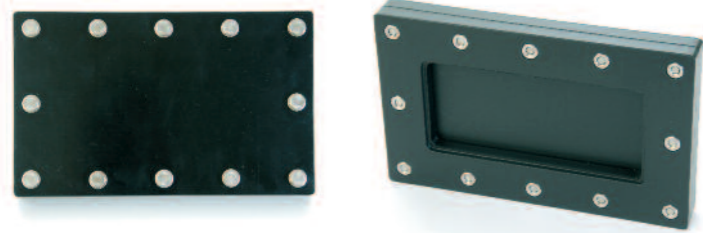
PE / PP Kragen für Mannlochdeckel aus Plattenmaterial gebogen, innen und außen geschweißt						
DN	Außen Ø mm	Innen Ø mm	Kragenhöhe mm	Dichtungsdicke mm	Artikelnummer	
					PE Ausführung	PP Ausführung
300	314	302	150	6	MAKR - 300 - 1000	MAKR - 300 - 2000
300	314	302	250	6	MAKR - 300 - 1001	MAKR - 300 - 2001
400	414	402	150	6	MAKR - 300 - 1003	MAKR - 300 - 2003
400	414	402	250	6	MAKR - 300 - 1004	MAKR - 300 - 2004
500	514	502	150	6	MAKR - 300 - 1005	MAKR - 300 - 2005
500	514	502	250	6	MAKR - 300 - 1006	MAKR - 300 - 2006
600	614	602	150	6	MAKR - 300 - 1007	MAKR - 300 - 2007
600	614	602	250	6	MAKR - 300 - 1008	MAKR - 300 - 2008
800	814	802	150	6	MAKR - 300 - 1009	MAKR - 300 - 2009
800	814	802	250	6	MAKR - 300 - 1009	MAKR - 300 - 2009

PP / PE Mannlochdeckel ohne Kragen, mit Schrauben, Muttern und U-Scheiben aus V2A

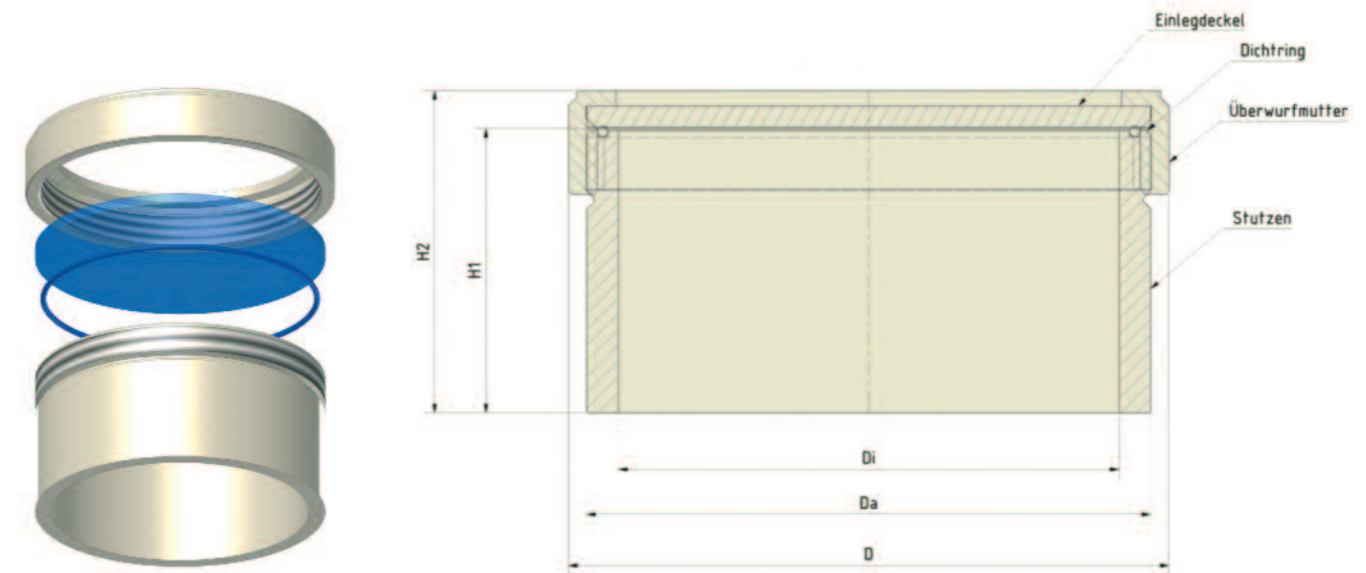
DN	Loch- kreis Ø mm	Außen Ø mm	Innen Ø mm	Deckel- dicke mm	Flansch- dicke mm	Flansch- breite mm	Dichtungs- dicke mm	Loch- zahl	Schrauben	Artikelnummer	
										PE mit Kragenansatz	PE ohne Kragenansatz
300	368	408	308	15	15	50	6	16	M 8	MAS - DN 300 - 1000	MAS - DN 300 - 3000
300	368	408	308	15	15	50	6	16	M 10	MAS - DN 300 - 1001	MAS - DN 300 - 3001
300	368	408	308	15	20	50	6	16	M 8	MAS - DN 300 - 1002	MAS - DN 300 - 3002
300	368	408	308	15	20	50	6	16	M 10	MAS - DN 300 - 1003	MAS - DN 300 - 3003
300	368	408	308	20	20	50	6	16	M 8	MAS - DN 300 - 1004	MAS - DN 300 - 3004
300	368	408	308	20	20	50	6	16	M 10	MAS - DN 300 - 1005	MAS - DN 300 - 3005
400	468	508	408	15	15	50	6	20	M 8	MAS - DN 400 - 1006	MAS - DN 400 - 3006
400	468	508	408	15	15	50	6	20	M 10	MAS - DN 400 - 1007	MAS - DN 400 - 3007
400	468	508	408	15	20	50	6	20	M 8	MAS - DN 400 - 1008	MAS - DN 400 - 3008
400	468	508	408	15	20	50	6	20	M 10	MAS - DN 400 - 1009	MAS - DN 400 - 3009
400	468	508	408	20	20	50	6	20	M 8	MAS - DN 400 - 1010	MAS - DN 400 - 3010
400	468	508	408	20	20	50	6	20	M 10	MAS - DN 400 - 1011	MAS - DN 400 - 3011
500	568	608	508	15	15	50	6	24	M 8	MAS - DN 500 - 1012	MAS - DN 500 - 3012
500	568	608	508	15	15	50	6	24	M 10	MAS - DN 500 - 1013	MAS - DN 500 - 3013
500	568	608	508	15	20	50	6	24	M 8	MAS - DN 500 - 1014	MAS - DN 500 - 3014
500	568	608	508	15	20	50	6	24	M 10	MAS - DN 500 - 1015	MAS - DN 500 - 3015
500	568	608	508	20	20	50	6	24	M 8	MAS - DN 500 - 1016	MAS - DN 500 - 3016
500	568	608	508	20	20	50	6	24	M 10	MAS - DN 500 - 1017	MAS - DN 500 - 3017
600	668	708	608	15	15	50	6	32	M 8	MAS - DN 600 - 1018	MAS - DN 600 - 3018
600	668	708	608	15	15	50	6	32	M 10	MAS - DN 600 - 1019	MAS - DN 600 - 3019
600	668	708	608	15	20	50	6	32	M 8	MAS - DN 600 - 1020	MAS - DN 600 - 3020
600	668	708	608	15	20	50	6	32	M 10	MAS - DN 600 - 1021	MAS - DN 600 - 3021
600	668	708	608	20	20	50	6	32	M 8	MAS - DN 600 - 1022	MAS - DN 600 - 3022
600	668	708	608	20	20	50	6	32	M 10	MAS - DN 600 - 1023	MAS - DN 600 - 3023
800	868	908	808	15	15	50	6	42	M 8	MAS - DN 800 - 1024	MAS - DN 800 - 3024
800	868	908	808	15	15	50	6	42	M 10	MAS - DN 800 - 1025	MAS - DN 800 - 3025
800	868	908	808	15	20	50	6	42	M 8	MAS - DN 800 - 1026	MAS - DN 800 - 3026
800	868	908	808	15	20	50	6	42	M 10	MAS - DN 800 - 1027	MAS - DN 800 - 3027
800	868	908	808	20	20	50	6	42	M 8	MAS - DN 800 - 1028	MAS - DN 800 - 3028
800	868	908	808	20	20	50	6	42	M 10	MAS - DN 800 - 1029	MAS - DN 800 - 3029

PE/PP Revisionsstutzen in rechteckiger Bauform

(Auf Anfrage)



PE/PP Revisionsstutzen d 110 - d 280 mm



DA	110	125	160	200	250	280
SDR	11	11	11	17	17	17
Di	90	102,2	130,8	176,2	220,4	246,8
D	125	140	175	215	270	300
H1	80	80	80	80	80	80
H2	94	94	94	94	94	94

Andere Materialien auf Anfrage. Alle Maße in mm, t*=transparent. Technische Änderungen vorbehalten.

Schaugläser mit/ohne Scheibenwischer PN 2 - PN6

für den klaren Durchblick nach DIN 28120

lichter Glasdurchmesser	80	100	125	150	175	225
Werkstoff Blockflansch	PP	PP	PP	PP	PP	PP
Werkstoff Glas	PE	PE	PE	PE	PE	PE
Werkstoff Wischblatt	PVC-U	PVC-U	PVC-U	PVC-U	PVC-U	PVC-U
Werkstoff Dichtungen	Natron Kalk Borosilikat	Natron Kalk Borosilikat	Natron Kalk Borosilikat	Natron Kalk Borosilikat	Natron Kalk Borosilikat	Natron Kalk Borosilikat
	Silikon-Kautschuk	Silikon-Kautschuk	Silikon-Kautschuk	Silikon-Kautschuk	Silikon-Kautschuk	Silikon-Kautschuk
	PTFE	PTFE	PTFE	PTFE	PTFE	PTFE
	FPM	FPM	FPM	FPM	FPM	FPM
	EPDM	EPDM	EPDM	EPDM	EPDM	EPDM

andere Größen und Ausführungen auf Anfrage möglich



Stutzen, Überwurfmutter und Deckel aus PP, Dichtring in EPDM

da	Artikelnummer
d 110	d 110 - PP - PP - PP
d 125	d 125 - PP - PP - PP
d 160	d 160 - PP - PP - PP
d 200	d 200 - PP - PP - PP
d 250	d 250 - PP - PP - PP
d 280	d 280 - PP - PP - PP



Stutzen aus PE, Überwurfmutter und Deckel aus PP Dichtring in EPDM

da	Artikelnummer
d 110	d 110 - PE - PP - PP
d 125	d 125 - PE - PP - PP
d 160	d 160 - PE - PP - PP
d 200	d 200 - PE - PP - PP
d 250	d 250 - PE - PP - PP
d 280	d 280 - PE - PP - PP



Stutzen und Überwurfmutter aus PP, Deckel aus PVC-U Transparent und Dichtring in EPDM

da	Artikelnummer
d 110	d 110 - PP - PP - PVCT
d 125	d 125 - PP - PP - PVCT
d 160	d 160 - PP - PP - PVCT
d 200	d 200 - PP - PP - PVCT
d 250	d 250 - PP - PP - PVCT
d 280	d 280 - PP - PP - PVCT



Stutzen aus PE, Überwurfmutter aus PP, Deckel aus PVC-U Transparent, Dichtung EPDM

da	Artikelnummer
d 110	d 110 - PE - PP - PVCT
d 125	d 125 - PE - PP - PVCT
d 160	d 160 - PE - PP - PVCT
d 200	d 200 - PE - PP - PVCT
d 250	d 250 - PE - PP - PVCT
d 280	d 280 - PE - PP - PVCT

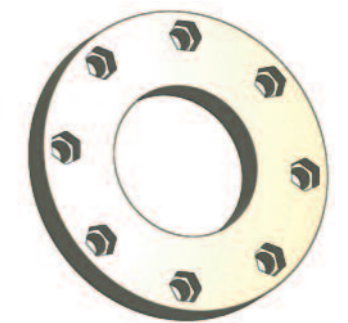
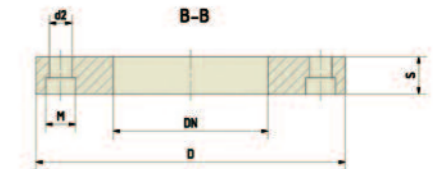
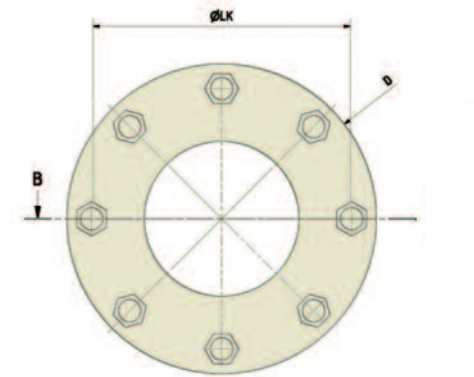


Stutzen und Deckel PE, Überwurfmutter aus PP, Dichtring in EPDM

da	Artikelnummer
d 110	d 110 - PE - PP - PE
d 125	d 125 - PE - PP - PE
d 160	d 160 - PE - PP - PE
d 200	d 200 - PE - PP - PE
d 250	d 250 - PE - PP - PE
d 280	d 280 - PE - PP - PE

Blockflansche aus PP, PE und PVDF

DN 25 - DN 400



d	DN	D	LK	d2	s	M	Artikelnummern		
32	25	115	85	4 x 14	25	M 12	BLPP 32	BLPE 32	BLPVDF 32
40	32	140	100	4 x 14	25	M 16	BLPP 40	BLPE 40	BLPVDF 40
50	40	150	110	4 x 14	25	M 16	BLPP 50	BLPE 50	BLPVDF 50
63	50	165	125	4 x 14	25	M 16	BLPP 63	BLPE 63	BLPVDF 63
75	65	185	145	4 x 14	30	M 16	BLPP 75	BLPE 75	BLPVDF 75
90	80	200	160	8 x 18	30	M 16	BLPP 90	BLPE 90	BLPVDF 90
110	100	220	180	8 x 18	30	M 16	BLPP 110	BLPE 110	BLPVDF 110
125	100	220	180	8 x 18	30	M 16	BLPP 125	BLPE 125	BLPVDF 125
140	125	250	210	8 x 18	30	M 16	BLPP 140	BLPE 140	BLPVDF 140
160	150	285	240	8 x 22	35	M 20	BLPP 160	BLPE 160	BLPVDF 160
180	150	285	240	8 x 22	35	M 20	BLPP 180	BLPE 180	BLPVDF 180
200	200	340	295	8 x 22	35	M 20	BLPP 200	BLPE 200	BLPVDF 200
225	200	340	295	8 x 22	35	M 20	BLPP 225	BLPE 225	BLPVDF 225
250	250	409	350	12 x 22	40	M 20	BLPP 250	BLPE 250	BLPVDF 250
280	250	409	350	12 x 22	40	M 20	BLPP 280	BLPE 280	BLPVDF 280
315	300	463	400	12 x 22	40	M 20	BLPP 315	BLPE 315	BLPVDF 315
355	350	515	460	16 x 22	40	M 20	BLPP 355	BLPE 355	BLPVDF 355
400	400	574	515	16 x 22	40	M 20	BLPP 400	BLPE 400	BLPVDF 400

Andere Ausführungen und Größen auf Anfrage möglich.