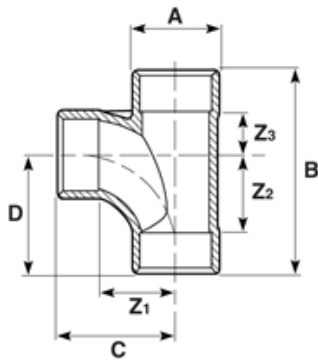


22.021.01

T-Stück 90° mit Bogenabgang



TSIA



Mit Klebemuffen.

d	Art.-Nr.	PN	A	B	C	D	Z ₁ /Z ₂	Z ₃	kg	LS	VE
32	722.021.01.032	10	41	115	79	79	57	14	0,090	1	100
50	722.021.01.050	10	62	160	105	105	74	24	0,259	1	48
63	722.021.01.063	10	78	195	125	125	87	32	0,480	1	24
75	722.021.01.075	10	92	210	125	125	81	41	0,601	1	18
110	722.021.01.110	10	139	315	190	190	127	62	2,235	1	