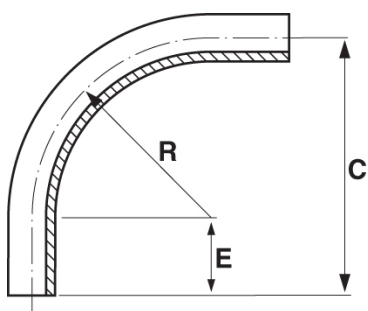


**22.000.11 Bogen 90°, gedrückt**



**SIA/B**



Aus Rohr gedrückt.  
 $R = 4 \times d$ .

d	Art.-Nr.	PN	R	C	E	kg	LS
125	722.000.11.125	10	500	750	250	4,790	3
140	722.000.11.140	10	560	840	280	6,700	3
160	722.000.11.160	10	640	960	320	10,040	3
200	722.000.11.200	10	800	1200	400	19,480	3
225	722.000.11.225	10	900	1350	450	27,850	3