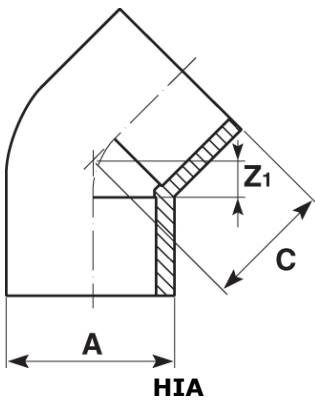


22.015.01
Winkel 45°


d	Art.-Nr.	PN	A	C	Z ₁	kg	LS	VE
16	722.015.01.016	10	21	20	5	0,005	1	200
20	722.015.01.020	10	25	22	5	0,007	1	180
25	722.015.01.025	10	31	26	7	0,014	1	250
32	722.015.01.032	10	40	31	8	0,027	1	400
40	722.015.01.040	10	50	37	10	0,054	1	250
50	722.015.01.050	10	62	45	13	0,100	1	50
63	722.015.01.063	10	82	54	16	0,180	1	25
75	722.015.01.075	10	90	63	17	0,300	1	4
90	722.015.01.090	10	112	70	18	0,550	1	25
110	722.015.01.110	10	137	90	27	0,950	1	16
125	722.015.01.125	10	155	103	31	1,350	1	8
140	722.015.01.140	10	173	115	37	1,980	1	6
160	722.015.01.160	10	190	125	35	2,920	1	4
200	722.015.01.200	10	230	167	44	3,460	2	2
225	722.015.01.225	10	260	174	51	4,920	2	2
250	722.015.01.250	10	286	189	58	5,900	2	1
315	722.015.01.315	8	359	230	66	11,880	2	1