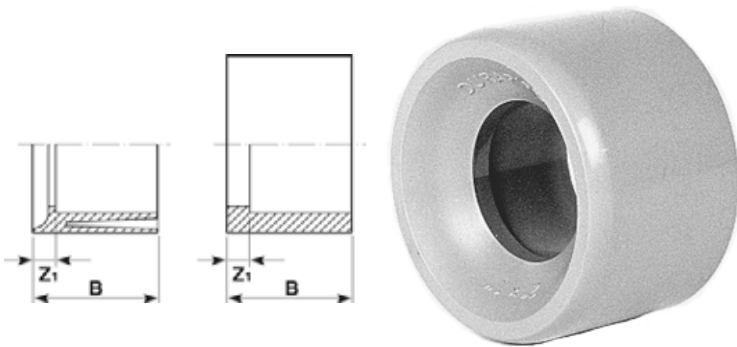


22.090.03
Reduktion, kurz

DIA

d₁	d₂	Art.-Nr.	PN	B	Z₁	kg	LS	VE
20	16	722.090.03.020016	10	17	3	0,002	1	
25	20	722.090.03.025020	10	19	3	0,004	1	
32	16	722.090.03.032016	10	23	9	0,005	1	
32	25	722.090.03.032025	10	27	8	0,006	1	
40	32	722.090.03.040032	10	28	6	0,013	1	
50	20	722.090.03.050020 *	10	33	17	0,032	1	240
50	25	722.090.03.050025 *	10	33	13	0,029	1	240
50	32	722.090.03.050032 *	10	32	11	0,019	1	240
50	40	722.090.03.050040	10	32	5	0,025	1	240
63	25	722.090.03.063025 *	10	39	20	0,060	1	120
63	32	722.090.03.063032 *	10	39	16	0,036	1	120
63	50	722.090.03.063050	10	39	7	0,047	1	120
75	63	722.090.03.075063	10	46	7	0,065	1	160
90	50	722.090.03.090050 *	10	54	23	0,200	1	90
90	63	722.090.03.090063 *	10	54	15	0,224	1	90
90	75	722.090.03.090075	10	55	9	0,110	1	90
110	63	722.090.03.110063 *	10	64	25	0,252	1	78
110	90	722.090.03.110090	10	64	10	0,200	1	78
125	110	722.090.03.125110	10	72	9	0,220	1	56
140	125	722.090.03.140125	10	79	8	0,260	1	35
160	90	722.090.03.160090	10	89	35	0,320	1	22
160	110	722.090.03.160110 *	10	89	27	0,405	1	22
160	140	722.090.03.160140	10	89	10	0,460	1	22
200	160	722.090.03.200160	10	110	21	0,960	2	10
225	160	722.090.03.225160 *	10	122	33	1,600	2	7
225	200	722.090.03.225200 *	10	122	13	1,250	2	7
250	225	722.090.03.250225 *	10	132	12	2,230	2	
315	250	722.090.03.315250 *	8	165	33	5,080	2	

* Ausführung wie technische Zeichnung oben links